

PHILIPS

Lighting



MASTER LEDspot ExpertColor LV

MASTER LED ExpertColor 7.5-43W MR16 940 36D

MASTER LEDspot MV ExpertColor vytvára hrejivú a príjemnú atmosféru pre zariadenia HoReKa, domácnosti a reštaurácie. Takúto atmosféru vytvára pomocou vynikajúceho svetla s vlastným spektrom, vysokým index podania farieb CRI a funkciou hlbokého stmievania. Výsledok? Nádherný zážitok z osvetlenia. A navyše inovatívny dizajn šošoviek bez rámov sa so svojím čistým a elegantným vzhľadom hodí takmer k akémukolvek štýlu zariadenia interiéru. Popri tom môžete využiť celý rad ExperColor, do ktorého patria aj svetelné zdroje LEDspot LV a LEDspot PAR.

Údaje o produkte

Všeobecné informácie		Svetelný tok v 90° kuželi (menovitý)	
Pätica	GU5.3 [GU5.3]	Svetelný tok v 90° kuželi (menovitý)	520 lm
V súlade s požiadavkami EU RoHS	Áno	Prevádzkové a elektrické	
Nominálna životnosť (nom.)	40000 h	Vstupná frekvencia	- Hz
Spínací cyklus	50 000X	Power (Rated) (Nom)	7,5 W
Referenčný svetelný tok	Narrow Cone	Lamp Current (Nom)	720 mA
Svetelné technické		Ekvivalentný výkon	43 W
Kód farby	940 [CCT 4 000 K]	Čas spustenia (nom.)	0,5 s
Uhol vyžarovania (nom.)	36 °	Čas zahrievania na 60 % svetla (nom.)	0,5 s
Svetelný tok (nom.)	520 lm	Účinnosť (nom.)	0,7
Intenzita svetla (nom.)	1650 cd	Napätie (nom.)	ac electronic 12 V
Označenie farby	studená biela (CW)	Teplota	
Náhradná teplota chromatickosti (nom.)	4000 K	Maximálna teplota krytu (nom.)	93 °C
Merný výkon (menovitý) (nom.)	69,00 lm/W	Ovládanie a stmievanie	
Konzistencia farieb	<3	Stmievateľné	Len s konkrétnymi stmievačmi
Index podania farieb (nom.)	92		
LLMF at End of Nominal Lifetime (Nom)	70 %		

MASTER LEDspot ExpertColor LV

Mechanické časti a teleso

Tvar žiarovky MR16 [2inch/50mm]

Schválenie a použitie

Trieda energetickej účinnosti G

Vhodné pre akcentačné osvetlenie Yes

Spotreba energie kWh/1 000 h 8 kWh

Registračné číslo EPREL 624219

Údaje o produkte

Úplný kód produktu 871951435875100

Objednávkový názov produktu MASTER LED ExpertColor 7.5-43W MR16 940 36D

EAN/UPC – produkt 8719514358751

Objednávkový kód 35875100

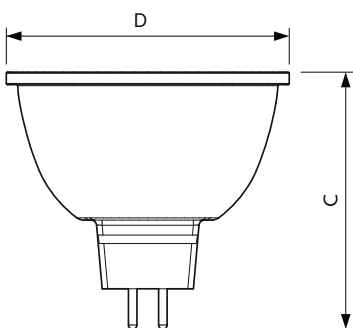
Čitateľ – množstvo kusov v balení 1

Čitateľ – počet balení v krabici 10

Materiál SAP 929003080202

Celková hmotnosť SAP (kus) 0,052 kg

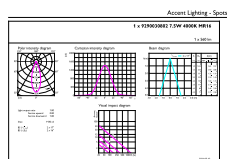
Rozmerový obrázok



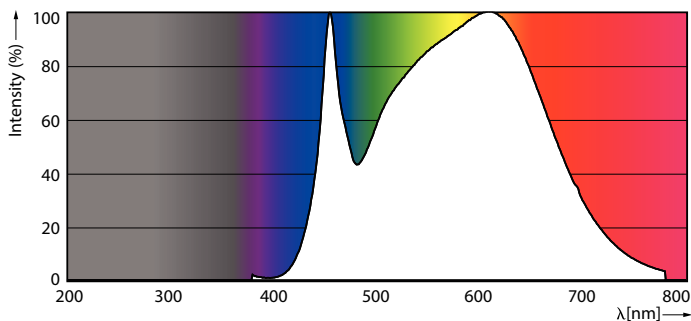
MR16 12V 7.5-43W 560lm 36D 4000K GU5.3 D

Product	D	C
MASTER LED ExpertColor 7.5-43W MR16 940 36D	50,5 mm	46 mm

Fotometrické údaje



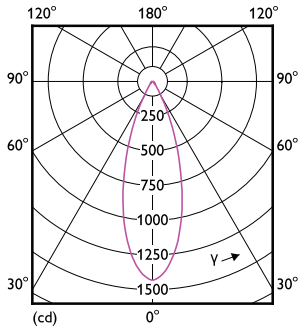
LEDspot MAS IC 7,5W MR16 GU5,3 940 36D-ADL



LED-spots MAS IC 7,5W MR16 GU5,3 940 24D-POC

MASTER LEDspot ExpertColor LV

Fotometrické údaje



LEDspots MAS IC 7,5W MR16 GU5,3 940 36D-LDD

Životnosť



LEDspots LED 40K



LEDspots LMP 40K

