



CorePro LEDspot LV



CorePro LED spot ND 2.9-20W MR16 827 36D

Svetelné zdroje CorePro LEDspot sú ideálne na bodové osvetlenie a vytvárajú teplé svetlo podobné halogénovému svetlu. Sú vhodné do väčšiny existujúcich svietidiel MR16 s objímkou GU5.3 a slúžia ako priama náhrada halogénových alebo klasických reflektorových žiaroviek. CorePro LEDspots zabezpečujú obrovskú úsporu elektrickej energie a minimalizujú náklady na údržbu.

Údaje o produkte

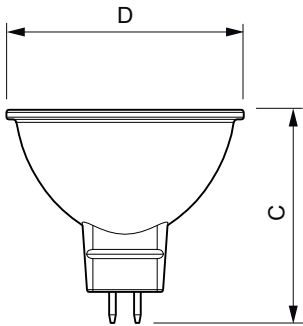
Všeobecné informácie	
Pätica krytky	GU5.3 [GU5.3]
Nominálna životnosť	15 000 h
Spínací cyklus	50 000
Lighting Technology	LED
Referencia merania svetelného toku	Narrow Cone
Svetelné technické	
Kód farby	827 [CCT of 2700K]
Uhol vyžarovania (nom.)	36 stupeň (stupne)
Svetelný tok	230 lm
Intenzita svetla (nom.)	560 cd
Označenie farby	Teplá biela (WW)
Náhradná teplota chromatickosti (men.)	2700 K
Svetelná účinnosť (menovitá) (nom.)	79,00 lm/W
Konzistencia farieb	<6
Index podania farieb (CRI)	80
LLMF at End of Nominal Lifetime (Nom)	70 %
Svetelný tok v 90° kuželi (menovitý)	230 lm
Prevádzkové a elektrické	
Line Frequency	- Hz
Vstupná frekvencia	- Hz
Spotreba energie	2,9 W
Lamp Current (Nom)	340 mA
Ekvivalentný výkon	20 W
Čas spustenia (nom.)	0,5 s
Čas zahriatia na 60 % svetelného výkonu	0,5 s
Účinník (zlomok)	0,6
Napätie (nom.)	ac electronic 12 V
Teplota	
Maximálna teplota krytu (nom.)	75 °C
Ovládanie a stmievanie	
Možnosť stmievania	Nie
Mechanické časti a teleso	
Tvar žiarovky	MR16 [2 palce/50 mm]
Schválenie a použitie	
Trieda energetickej účinnosti	F
Vhodné pre akcentačné osvetlenie	Áno
Spotreba energie kWh/1 000 h	3 kWh

CorePro LEDspot LV

Registračné číslo EPREL	421 456
Označenie CE	Áno
V súlade so smernicou RoHS EÚ	Áno
Údaje o produkte	
Full EOC	871951430704900
Objednávkový názov produktu	CorePro LED spot ND 2.9-20W MR16 827 36D
Objednávkový kód	30704900

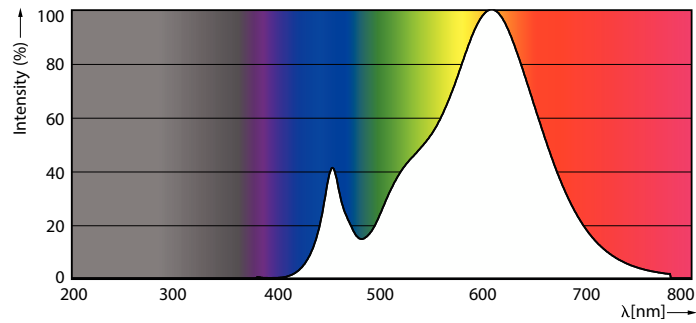
Čitateľ – množstvo kusov v balení	1
Čitateľ – počet balení v krabici	10
Materiál krytu (12NC)	929002494502
Úplný názov produktu	CorePro LED spot ND 2.9-20W MR16 827 36D
EAN/UPC – balenie	8719514307056

Rozmerový obrázok

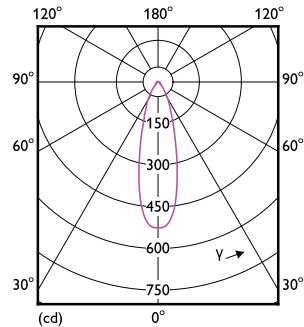


Product	D	C
CorePro LED spot ND 2.9-20W MR16 827 36D	50,5 mm	45,5 mm

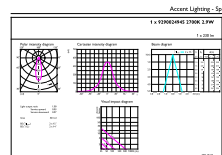
Fotometrické údaje



Spectral Power Distribution Colour - CorePro LED spot ND 2.9-20W MR16 827 36D

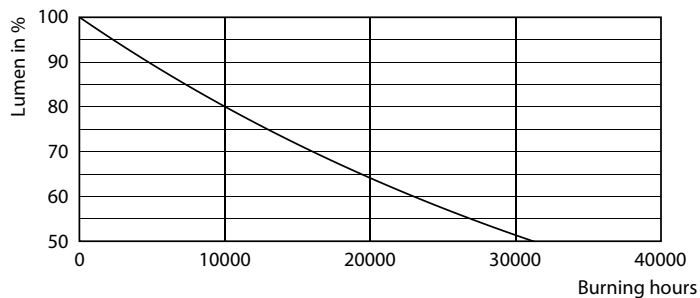
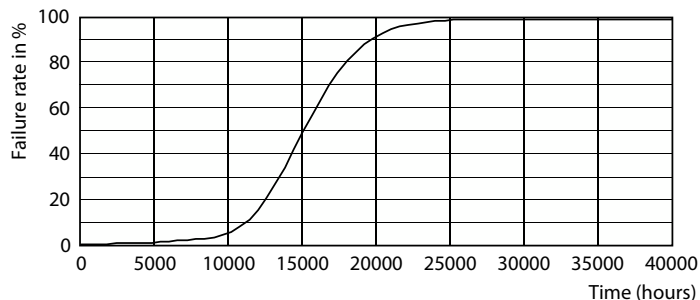


Light Distribution Diagram - CorePro LED spot ND 2.9-20W MR16 827 36D



CorePro LEDspot LV

Životnosť



Life Expectancy Diagram - CorePro LED spot ND 2.9-20W MR16 827 36D

Lumen Maintenance Diagram - CorePro LED spot ND 2.9-20W MR16 827 36D

