



CoreLine Panel

RC132V G4 LED36S/840 WIA W30L120 NOC W3

CORELINE PANEL - 840 neutrálna biela - Napájacia jednotka s rozhraním SystemReady, Interact Ready

Či ide o nové budovy alebo renováciu existujúceho priestoru, zákazníci požadujú riešenie osvetlenia, ktoré poskytuje kvalitné svetlo a výrazné úspory nákladov na energiu a údržbu. Nový rad LED svietidiel CoreLine Panel možno použiť ako náhradu za funkčné svietidlá všeobecného osvetlenia. K dispozícii sú dve verzie – svietidlá s kancelárskou optikou (OC), ako aj svietidlá pre použitie mimo pracovných priestorov (NOC).

Údaje o produkte

Všeobecné informácie		Svetelné technické	
Uhol vyžarovania svetelného zdroja	- °	Značka ENEC	ENEC mark
Farba svetelného zdroja	840 neutrálna biela	Záručná lehota	5 rokov
Vymeniteľný svetelný zdroj	Nie	Stabilný svetelný výkon	No
Počet jednotiek predradníka	1 unit	Počet produktov pri modeli MCB – 16 A, typ B 24	
Driver/napájacia jednotka/transformátor	Napájacia jednotka s rozhraním SystemReady, Interact Ready	Fotobiologické riziko	Photobiological risk group 0 @ 200mm to EN62471
Vrátane napájača	Áno	V súlade s požiadavkami EU RoHS	Áno
Typ optiky	90 [Beam angle 90°]	Kód radu produktov	RC132V [CORELINE PANEL]
Rozptyl svetelného lúča svietidla	120°	Jednotná miera oslnenia CEN	23
Riadiace rozhranie	-		
Zapojenie	Zástrčný konektor, 3-pólový		
Kábel	-		
Trieda ochrany IEC	Bezpečnostná trieda II		
Požiarna odolnosť	Teplota 650 °C, trvanie 30 s		
Značka horľavosti	NO [-]		
Značka CE	CE mark		
		Prevádzkové a elektrické	
		Vstupné napätie	220 to 240 V

CoreLine Panel

Vstupná frekvencia	50 až 60 Hz
Počiatočná spotreba pri CLO	- W
Priemerná spotreba pri CLO	- W
Rázový prúd	4,9 A
Čas zapínania	0,05 ms
Účinnosť (min.)	0.9

Ovládanie a stmievanie

Stmievateľné	Áno
--------------	-----

Mechanické časti a teleso

Materiál telesa	Oceľ
Materiál reflektora	Akrylát
Optický materiál	Polystyrén
Materiál optického krytu/šošovky	Polystyrén
Materiál upevnenia	-
Povrchová úprava optického krytu/šošovky	Opálová
Celková dĺžka	1195 mm
Celková šírka	295 mm
Celková výška	11 mm
Farba	Bielá
Rozmery (výška x šírka x hĺbka)	11 x 295 x 1195 mm (0.4 x 11.6 x 47 in)

Schválenie a použitie

Krytie IP	IP20/44 [Ochrana pred dotykom rukou; ochrana pred dotykom káblom a odolnosť proti ostriekaniu]
Kód krytia IP (mechanický náraz)	IK03 [0.3 J]
Hodnotenie trvalej udržateľnosti	-

Počiatočný výkon (súlad s požiadavkami IEC)

Počiatočný svetelný tok (tok systému)	3600 lm
Tolerancia svetelného toku	+/-10%
Počiatočná účinnosť LED svietidla	123 lm/W
Poč. náhradná teplota chromatickosti	4000 K

Init. Color Rendering Index	>80
Počiatočná chromatickosť	(0.38, 0.38) SDCM <3
Počiatočný príkon	29 W
Tolerancia spotreby	+/-10%

Výkon v priebehu času (súlad s požiadavkami IEC)

Poruchovosť ovládacieho predradníka pri strednej užitočnej životnosti 50 000 h	5 %
Udržiavaný svetelný tok pri strednej užitočnej životnosti* 35 000 h	-
Udržiavaný svetelný tok pri strednej užitočnej životnosti* 50 000 h	L80
Udržiavaný svetelný tok pri strednej užitočnej životnosti* 75 000 h	-
Udržiavaný svetelný tok pri strednej užitočnej životnosti* 100 000 h	-

Podmienky použitia

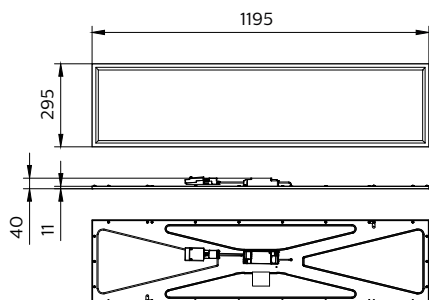
Rozsah okolitých teplôt	+10 až +40 °C
Teplota okolia pri výkone Tq	25 °C
Maximálna úroveň stmievania	1%

Údaje o produkte

Úplný kód produktu	871869997603300
Objednávkový názov produktu	RC132V G4 LED36S/840 WIA W30L120 NOC W3
EAN/UPC – produkt	8718699976033
Objednávkový kód	97603300
Čitateľ – množstvo kusov v balení	1
Čitateľ – počet balení v krabici	1
Materiál SAP	910505101295
Celková hmotnosť SAP (kus)	4,500 kg

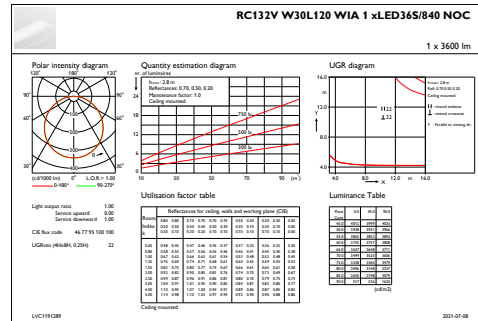
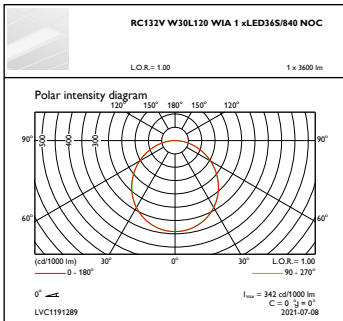


Rozmerový obrázok



RC132V G4 LED36S/840 WIA W30L120 NOC W3

Fotometrické údaje



OFPC1_RC132VW30L120WIA1xLED36S840NOC

IFGU1_RC132VW30L120WIA1xLED36S840NOC

