



CorePro LEDspot LV

CorePro LED spot ND 7-50W MR16 840 36D

Svetelné zdroje CorePro LEDspot sú ideálne na bodové osvetlenie a vytvárajú teplé svetlo podobné halogénovému svetlu. Sú vhodné do väčšiny existujúcich svietidiel MR16 s objímkou GU5.3 a slúžia ako priama náhrada halogénových alebo klasických reflektorových žiaroviek. CorePro LEDspots zabezpečujú obrovskú úsporu elektrickej energie a minimalizujú náklady na údržbu.

Údaje o produkte

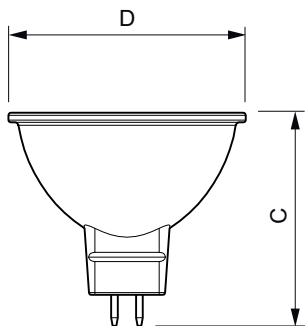
Všeobecné informácie		Vstupná frekvencia	
Pätica krytky	GU5.3 [GU5.3]	Vstupná frekvencia	- Hz
Nominálna životnosť	15 000 h	Spotreba energie	7 W
Spínací cyklus	50 000	Lamp Current (Nom)	730 mA
Lighting Technology	LED	Ekvivalentný výkon	50 W
Referencia merania svetelného toku	Narrow Cone	Čas spustenia (nom.)	0,5 s
		Čas zahriatia na 60 % svetelného výkonu	0,5 s
		Účinník (zlomok)	0,8
		Napätie (nom.)	12 V
Svetelné technické		Teplota	
Kód farby	840 [CCT of 4000K]	Maximálna teplota krytu (nom.)	85 °C
Uhol vyžarovania (nom.)	36 stupeň (stupne)		
Svetelný tok	660 lm	Ovládanie a stmievanie	
Intenzita svetla (nom.)	1500 cd	Možnosť stmievania	Nie
Označenie farby	Studená biela (CW)		
Náhradná teplota chromatickosti (men.)	4000 K	Mechanické časti a teleso	
Svetelná účinnosť (menovitá) (nom.)	94,00 lm/W	Tvar žiarovky	MR16 [2 palce/50 mm]
Konzistencia farieb	<6		
Index podania farieb (CRI)	80	Schválenie a použitie	
LLMF at End of Nominal Lifetime (Nom)	70 %	Vhodné pre akcentačné osvetlenie	Áno
Svetelný tok v 90° kuželi (menovitý)	660 lm	Spotreba energie kWh/1 000 h	7 kWh
		Registračné číslo EPREL	465 223
Prevádzkové a elektrické			
Line Frequency	- Hz		

CorePro LEDspot LV

Označenie CE	Áno
V súlade so smernicou RoHS EÚ	Áno
Údaje o produkte	
Full EOC	871869681479600
Objednávkový názov produktu	CorePro LED spot ND 7-50W MR16 840 36D
Objednávkový kód	81479600

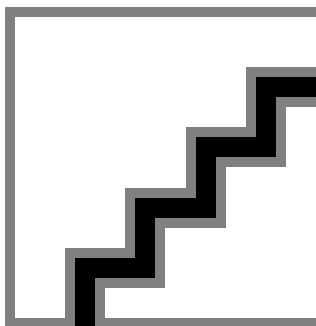
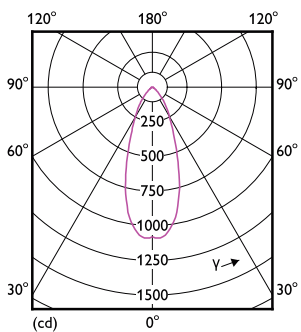
Čitateľ – množstvo kusov v balení	1
Čitateľ – počet balení v krabici	10
Materiál krytu (12NC)	929001905002
Úplný názov produktu	CorePro LED spot ND 7-50W MR16 840 36D
EAN/UPC – balenie	8718696814802

Rozmerový obrázok



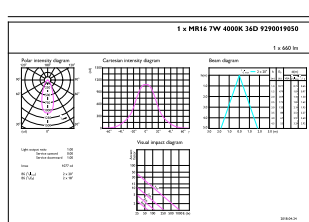
Product	D	C
CorePro LED spot ND 7-50W MR16 840 36D	50,5 mm	45 mm

Fotometrické údaje



Light Distribution Diagram - CorePro LED spot ND 7-50W MR16 840 36D

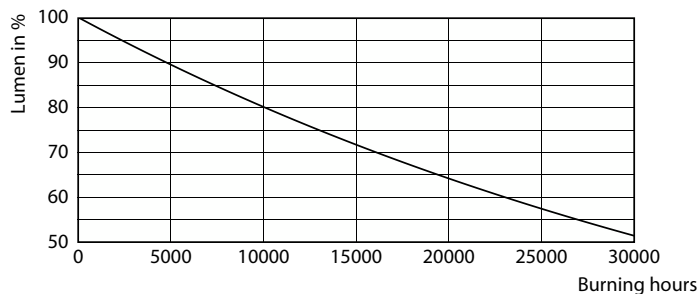
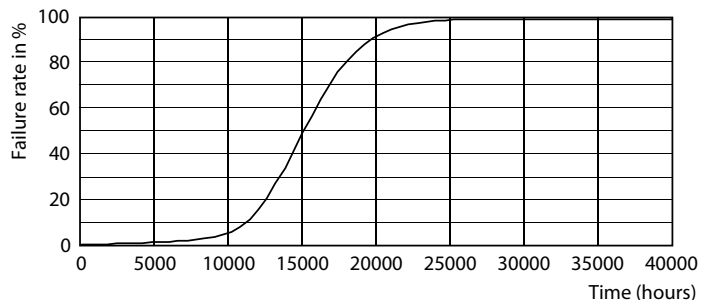
Spectral Power Distribution Colour - CorePro LED spot ND 7-50W MR16 840 36D



Accent Lighting - Spots

CorePro LEDspot LV

Životnosť



Life Expectancy Diagram - CorePro LED spot ND 7-50W MR16 840 36D

Lumen Maintenance Diagram - CorePro LED spot ND 7-50W MR16 840 36D

