



CorePro LED PLC 2P



CorePro LED PLC 8.5W 830 2P G24d-3

V svetidle CorePro LED PLC 2P sa svetelný zdroj LED spája s tradičnou podobou žiarivky. Tento produkt je ideálnym riešením na výmenu svetelných zdrojov (za lepšie) v aplikáciách všeobecného osvetlenia: spĺňa základné požiadavky na osvetlenie, ponúka značnú úsporu elektrickej energie a je šetrný k životnému prostrediu.

Údaje o produkte

| Všeobecné informácie | | Prúd svetelného zdroja (min.) | |
|--|--------------------|---------------------------------------|--------------------------------------|
| Pätica | G24D-3 [G24d-3] | | 33 mA |
| V súlade s požiadavkami EU RoHS | Áno | Čas spustenia (nom.) | 0,5 s |
| Nominálna životnosť (nom.) | 30000 h | Čas zahrievania na 60 % svetla (nom.) | 0,5 s |
| Spínací cyklus | 50 000X | Účinnosť (nom.) | 0,9 |
| Referenčný svetelný tok | Sphere | Napätie (nom.) | 220-240 V |
| Svetelné technické | | Teplota | |
| Kód farby | 830 [CCT 3 000 K] | Teplota okolia (max.) | 35 °C |
| Uhol vyžarovania (nom.) | 120 ° | Teplota okolia (min.) | -20 °C |
| Svetelný tok (nom.) | 950 lm | Skladovacia teplota (max.) | 65 °C |
| Označenie farby | Biela (WH) | Skladovacia teplota (min.) | -40 °C |
| Náhradná teplota chromatickosti (nom.) | 3000 K | Maximálna teplota krytu (nom.) | 75 °C |
| Merný výkon (menovitý) (nom.) | 105,88 lm/W | Ovládanie a stmievanie | |
| Konzistencia farieb | <6 | Stmievateľné | Nie |
| Index podania farieb (nom.) | 83 | Mechanické časti a teleso | |
| LLMF at End of Nominal Lifetime (Nom) | 70 % | Materiál žiarivky | Plast |
| Prevádzkové a elektrické | | Dĺžka produktu | 200 mm |
| Vstupná frekvencia | 50 až 60 Hz | Tvar žiarivky | Trubica s ukončením na jednej strane |
| Power (Rated) (Nom) | 8,5 W | | |
| Prúd svetelného zdroja (max.) | 43 mA | | |

CorePro LED PLC 2P

Schválenie a použitie

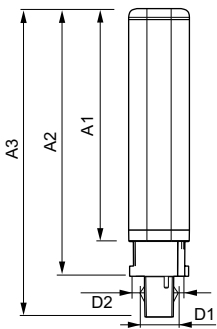
| | |
|-------------------------------|--|
| Trieda energetickej účinnosti | F |
| Energeticky úsporný produkt | Yes |
| Schvaľovacie značky | TUV značka CE V súlade s RoHS KEMA Keur klasifikácia |
| Spotreba energie kWh/1 000 h | 9 kWh |
| Registračné číslo EPREL | 403554 |

Údaje o produkte

| | |
|--------------------|-----------------|
| Úplný kód produktu | 871869654123400 |
|--------------------|-----------------|

| | |
|-----------------------------------|------------------------------------|
| Objednávkový názov produktu | CorePro LED PLC 8.5W 830 2P G24d-3 |
| EAN/UPC – produkt | 8718696541234 |
| Objednávkový kód | 54123400 |
| Čítaťel – množstvo kusov v balení | 1 |
| Čítaťel – počet balení v krabici | 10 |
| Materiál SAP | 929001201202 |
| Celková hmotnosť SAP (kus) | 0,090 kg |

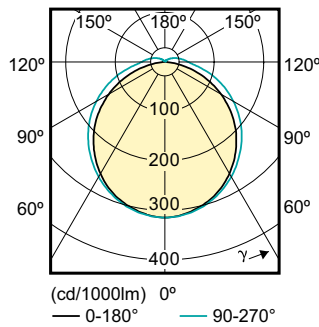
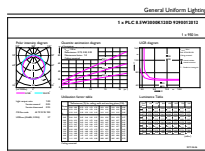
Rozmerový obrázok



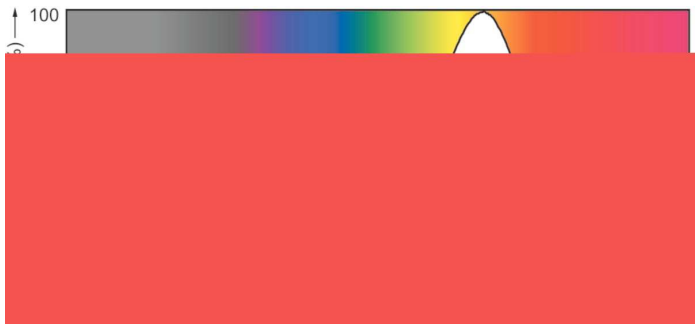
CorePro LED PLC 8.5W 830 2P G24d-3

| Product | D1 | D2 | A1 | A2 | A3 |
|------------------------------------|---------|---------|----------|--------|----------|
| CorePro LED PLC 8.5W 830 2P G24d-3 | 24,3 mm | 28,4 mm | 128,8 mm | 148 mm | 170,6 mm |

Fotometrické údaje



LEDtube PLC 100mm 9W G24D-3 830 950lm



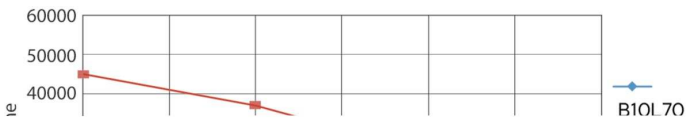
CorePro LED PLC 2P

Životnosť



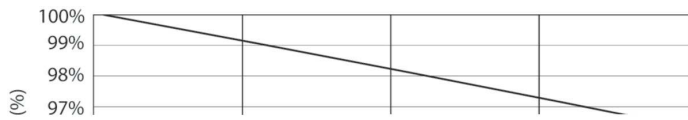
LEDtube PLC 100mm 9W G24D-3 830 950lm

LEDtube PLC 100mm 9W G24D-3 830 950lm



LEDtube PLC 100mm 9W G24D-3 830 950lm

LEDtube PLC 100mm 9W G24D-3 830 950lm



LEDtube PLC 100mm 9W G24D-3 830 950lm

