

PHILIPS

Lighting



MASTERColour CDM-T Elite



MASTERColour CDM-T Elite 35W/942 G12 1CT

Jednopolová vysokovýkonná keramická halogenidová výbojka s dlhou životnosťou poskytuje iskrivo biele žiarivé svetlo s podaním farieb na vysokej úrovni.

Varovanie a ochrana

- Používajte len v úplne uzavretom svetidle, aj počas testovania (normy IEC61167, IEC62035, IEC60598).
- Svetidlo musí byť prispôbené na zachytenie horúcich častí, keď praskne svetelný zdroj.
- Používajte len s elektronickým predradníkom. 35 W a 70 W svetelné zdroje môžu používať aj elektromagnetický predradník.
- Súčasťou predradníka musí byť ochrana na konci životnosti (normy IEC61167, IEC62035).
- Je veľmi nepravdepodobné, že by rozbitie svetelného zdroja mohlo mať nejaký vplyv na vaše zdravie. Ak sa svetelný zdroj rozbije, miestnosť 30 minút vetrajte a časti svetelného zdroja odstráňte, pokiaľ možno použitím rukavíc. Vložte ich do utesneného plastového vrečka a odneste na recykláciu do miestneho zariadenia na nakladanie s odpadmi. Nepoužívajte vysávač.

Údaje o produkte

Všeobecné informácie	
Pätica	G12 [G12]
Prevádzková poloha	UNIVERSAL [Any or Universal (U)]
Životnosť pri 5 % chybovosti (nom.)	9000 h
Životnosť pri 10 % chybovosti (nom.)	10000 h
Životnosť pri 20 % chybovosti (nom.)	12000 h
Životnosť pri 50 % chybovosti (nom.)	15000 h
Kód ANSI – vysoko tlaková výbojka	-
Referenčný svetelný tok	Sphere
Svetelné technické	
Kód farby	942 [CCT 4 200 K]
Svetelný tok (nom.)	3850 lm
Svetelný tok (menovitý) (nom.)	3850 lm

Označenie farby	studená biela (CW)
Udržiavaný svetelný tok 1 000 h (nom.)	89 %
Udržiavaný svetelný tok 12 000 h (nom.)	71 %
Udržiavaný svetelný tok po 10 000 h. (nom.)	73 %
Udržiavaný svetelný tok 2 000 h (nom.)	84 %
Udržiavaný svetelný tok pri 4 000 h (nom.)	80 %
Udržiavaný svetelný tok 5 000 h (nom.)	79 %
Chromatická súradnica X (nom.)	0,371
Chromatická súradnica Y (nom.)	0,366
Náhradná teplota chromatickosti (nom.)	4200 K
Merný výkon (menovitý) (nom.)	98 lm/W
Index podania farieb (min.)	87
Index podania farieb (nom.)	90

MASTERColour CDM-T Elite

Prevádzkové a elektrické

Power (Rated) (Nom)	39,1 W
Prúd svetelného zdroja (EM) (nom.)	0,51 A
Napájacie napätie zapalovania (min.)	198 V
Čas opakovaného startu (min.) (max.)	15 min
Čas zapálenia (max.)	30 s
Napätie (max.)	96 V
Napätie (min.)	84 V
Napätie (nom.)	90 V

Ovládanie a stmievanie

Stmievateľné	Nie
Čas nábehu na úroveň 90 % (max.)	3 min

Mechanické časti a teleso

Povrchová úprava žiarovky	Číra
Tvar žiarovky	T19 [T 19mm]

Schválenie a použitie

Trieda energetickej účinnosti	F
Obsah ortuť (Hg) (max.)	4,9 mg
Obsah ortuť (Hg) (nom.)	4,9 mg
Spotreba energie kWh/1 000 h	40 kWh
Registračné číslo EPREL	473272

Žiarenie UV

Prípustná limitná hodnota expozície (Niosh) (min.)	8 h/500lx
Faktor poškodenia D/fc (max.)	0,4

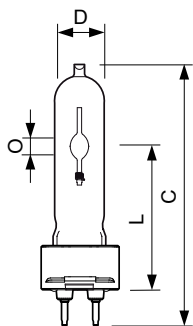
Požiadavky na dizajn svietidiel

Teplota žiarovky (max.)	500 °C
Teplota päťice (max.)	250 °C
Priemerná teplota (max.)	350 °C

Údaje o produkte

Úplný kód produktu	871829116364000
Objednávkový názov produktu	MASTERColour CDM-T Elite 35W/942 G12 ICT
EAN/UPC – produkt	8718291163640
Objednávkový kód	16364000
Čitateľ – množstvo kusov v balení	1
Čitateľ – počet balení v krabici	12
Materiál SAP	928193605131
Celková hmotnosť SAP (kus)	0,028 kg
Kód ILCOS	MT/UB-35/942-H-G12-20/90

Rozmerový obrázok

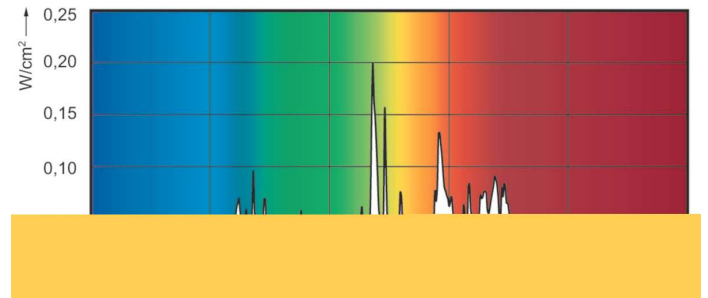
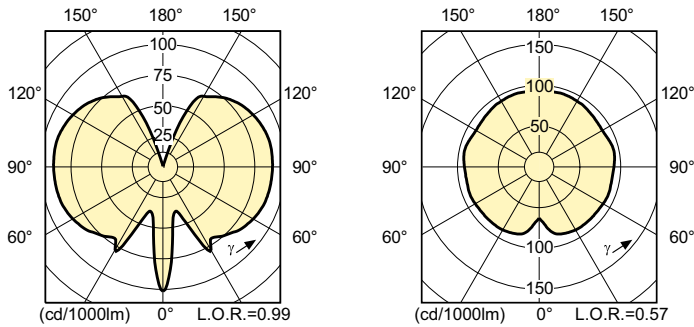


CDM-T Elite 35W/942 G12

Product	D (max)	O	L (min)	L (max)	L	C (max)
MASTERColour CDM-T Elite 35W/942 G12 ICT	20 mm	5,2 mm	55 mm	57 mm	56 mm	103 mm

MASTERColour CDM-T Elite

Fotometrické údaje



Životnosť

