



# MASTERColour CDM-Rm Elite Mini



## MASTERColour CDM-Rm Elite Mini 20W/830 GX10 MR16 10D

Miniatúrna vysokovýkonná keramická halogenidová reflektorová výbojka poskytuje žiarivo biele iskrivé svetlo s podaním farieb na vysokej úrovni.

### Varovanie a ochrana

- Používajte len s elektronickým predradníkom.
- Súčasťou predradníka musí byť ochrana na konci životnosti (normy IEC61167, IEC62035).

### Údaje o produkte

Všeobecné informácie	
Pätica	GX10 [ GX10]
Prevádzková poloha	UNIVERSAL [ Any or Universal (U)]
Životnosť pri 5 % chybovosti (nom.)	9000 h
Životnosť pri 10 % chybovosti (nom.)	10000 h
Životnosť pri 20 % chybovosti (nom.)	12000 h
Životnosť pri 50 % chybovosti (nom.)	15000 h
Kód ANSI – vysoko tlaková výbojka	C156/O
Spínací cyklus	1 350X
Referenčný svetelný tok	Narrow Cone
Svetelné technické	
Kód farby	830 [ CCT 3 000 K]
Uhol vyžarovania (nom.)	10 °
Technický uhol vyžarovania (nom.)	9 °
Technický uhol vyžarovania	11 °
Technický uhol vyžarovania	7 °

Svetelný tok (nom.)	880 lm
Svetelný tok (menovitý) (min.)	900 lm
Svetelný tok (menovitý) (nom.)	980 lm
Intenzita svetla (min.)	10900 cd
Intenzita svetla (nom.)	14500 cd
Popis uhla vyžarovania	-
Udržiavaný svetelný tok 12 000 h (nom.)	75 %
Udržiavaný svetelný tok 2 000 h (nom.)	90 %
Udržiavaný svetelný tok pri 4 000 h (nom.)	85 %
Chromatická súradnica X (nom.)	0,434
Chromatická súradnica Y (nom.)	0,398
Náhradná teplota chromatickosti (nom.)	3000 K
Merný výkon (menovitý) (nom.)	49 lm/W
Index podania farieb (min.)	81
Index podania farieb (nom.)	84
LLMF at End of Nominal Lifetime (Nom)	70 %

## MASTERColour CDM-Rm Elite Mini

Svetelný tok v 90° kuželi (menovitý)	880 lm
--------------------------------------	--------

### Prevádzkové a elektrické

Power (Rated) (Nom)	20,1 W
Čas opakovaného startu (min.) (max.)	15 min
Čas zahrievania na 60 % svetla (nom.)	120 s
Čas zapálenia (max.)	30 s
Napätie (max.)	100 V
Napätie (min.)	90 V
Napätie (nom.)	95 V

### Ovládanie a stmievanie

Stmievateľné	Nie
Čas nábehu na úroveň 90 % (max.)	3 min

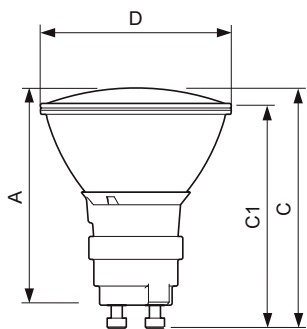
### Mechanické časti a teleso

Tvar žiarovky	MR16 [ 2inch/50mm]
---------------	--------------------

### Schválenie a použitie

Trieda energetickej účinnosti	G
Obsah ortuť (Hg) (max.)	3,5 mg
Obsah ortuť (Hg) (nom.)	3,5 mg
Spotreba energie kWh/1 000 h	21 kWh

## Rozmerový obrázok



CDM-Rm 20W/830 GX10 MR16 10D

Registračné číslo EPREL	473266
-------------------------	--------

### Žiarenie UV

Prípustná limitná hodnota expozície (Niosh) (min.)	8 h/500lx
Faktor poškodenia D/fc (max.)	0,4

### Požiadavky na dizajn svietidiel

Teplota krku reflektora (max.)	215 °C
--------------------------------	--------

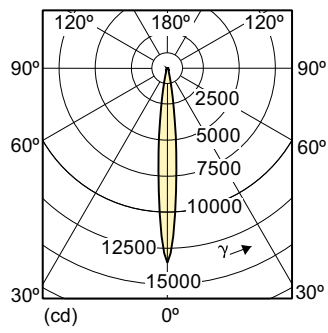
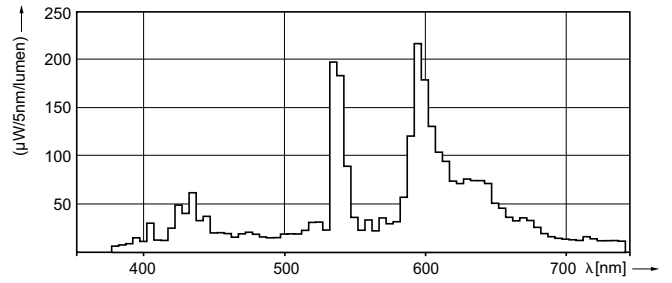
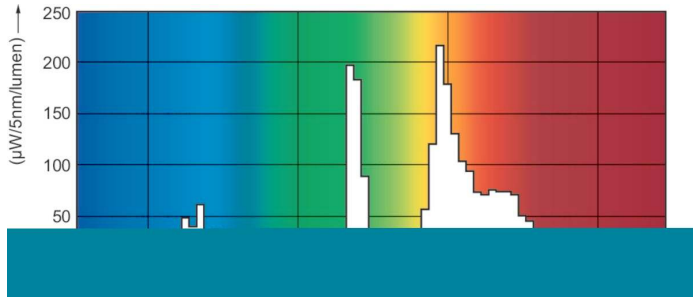
### Údaje o produkte

Úplný kód produktu	871829120274500
Objednávkový názov produktu	MASTERColour CDM-Rm Elite Mini 20W/830 GX10 MR16 10D
EAN/UPC – produkt	8718291202745
Objednávkový kód	20274500
Čitateľ – množstvo kusov v balení	1
Čitateľ – počet balení v krabici	12
Materiál SAP	928191005331
Celková hmotnosť SAP (kus)	0,047 kg
Kód ILCOS	MRS/UB-20/830-H-GX10-51/54.5/10

Product	D (max)	D	C (max)	C	C1 (max)	A (max)
MASTERColour CDM-Rm	51 mm	50	65,4 mm	62,75	60,9 mm	59 mm
Elite Mini 20W/830 GX10		mm		mm		
MR16 10D						

# MASTERCoulour CDM-Rm Elite Mini

## Fotometrické údaje



## Životnosť



## MASTERCcolour CDM-Rm Elite Mini

