



HF-Essential II for TL5/TL-D

HF-E 1/2 58 TL-D II 220-240 50/60Hz

HF-Essential II pre TL5 a TL-D; Výnimočne inteligentné a spoľahlivé; HF-Essential II je maximálne cenovo výhodný predradník určený pre spoľahlivú prevádzku žiaroviek. Zároveň ide o ideálne základné riešenie pre používateľov elektromagnetických systémov, ktorí chcú využívať výhody poskytnuté prostredníctvom elektronických predradníkov.; Prevádzkovo úsporný a spoľahlivý predradník HF-Essential II má energetickú účinnosť triedy A2 a jeho robustný dizajn spĺňa všetky platné medzinárodné normy týkajúce sa bezpečnosti a výkonu.; HF-Essential II predstavuje ideálny výber pre široké portfólio nových svietidiel ako aj pre aplikácie náhrad pre svietidlá v odvetví obchodu, pre bežné stropné svietidlá osvetlenia kancelárií, parkovacích garáží, skladov a iných aplikácií.

Údaje o produkte

Všeobecné informácie	
Typ svetelného zdroja	TL-D II
Number Of Lamps	1/2 kus/jednotka
Počet produktov pri modeli MCB (16A, typ B) (nom.)	20
Automatický opätovný štart	Yes
Prevádzkové a elektrické	
Vstupné napätie	220 to 240 V
Vstupná frekvencia	50 až 60 Hz
Prevádzková frekvencia (nom.)	44.9 kHz
Faktor výkyvu (nom.)	1,8
Účinnosť – 100 % zaťaženie (nom.)	0,98
Čas predhriatia	1,7 s
Výkon s napájacím napätím (striedavým)	202-254V -8% -+6%
Bezpečnosť pri napájacom napätí (striedavom)	198-264V -10% -+10%
Zemný zvodový prúd (max.)	0,5 mA
Šírka nárazového prúdu	0,3 ms
Faktor predradníka (nom.)	1,04
Straty výkonu (nom.)	6.78/5.18 W
Špička nárazového prúdu (max.)	24 A
Účinnosť pri plnom zaťažení [%]	92,16 %
Káble	
Typ konektora – vstupné svorky	Insert
Vzájomná káblová kapacita výstupných vodičov (max.)	200 pF
Typ konektora – výstupné svorky	Insert
Dĺžka kábla – prekáblovanie pod napätím	0,75 m

HF-Essential II for TL5/TL-D

Dĺžka obnaženia vodiča	8.0-9.0 mm
Dvojitá montáž: hlavná/pomocná jednotka	Possible, lamp wires 0.75m max. length [Master/Slave operation possible]
Prierez vstupného konektora	0.50-1.50 mm ²
Prierez výstupného konektora	0.50-1.50 mm ²
Káblová kapacita výstupných vodičov bez napätia – uzemnenie (max.)	200 pF
Káblová kapacita výstupných vodičov pod napätím – uzemnenie (max.)	200 pF

Systémová charakteristika

Menovitý výkon predradníka a svetelného zdroja	58/55 W
Výkon svetelného zdroja – TL-D	49.1-48.42-54.42 W

Teplota

Teplota okolia (max.)	50 °C
Teplota okolia (min.)	-10 °C
Skladovacia teplota (max.)	80 °C
Skladovacia teplota (min.)	-40 °C
Životnosť pri teplote krytu (nom.)	75 °C
Maximálna teplota krytu (max.)	75 °C

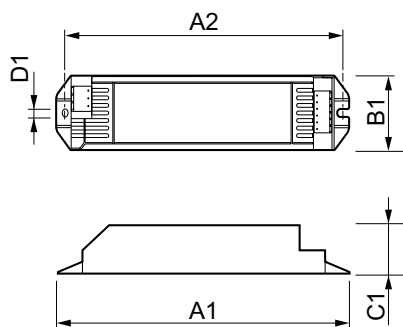
Mechanické časti a teleso

Teleso	L 211x40x28.7
--------	---------------

Núdzová prevádzka

Nominálny svetelný tok po 60 sekundách	100% of EBLF
Normálne prevádzkové napätie (jednosmerné)	220-240 V

Rozmerový obrázok



HF-E 1/2 58 TL-D II 220-240V 50/60Hz

Napätie batérie – zaručená prevádzka	176-275 V
Napätie batérie – zaručené zapalovanie	186-275 V
Faktor svetelného toku predradníka núdzového svietidla (EBLF) (nom.)	100 %
Nominálny svetelný tok po 5 sekundách	50% of EBLF

Schválenie a použitie

Index energetickej účinnosti	A2
Klasifikácia IP	IP 20 [Ingress Protection 20]
EMI 9 kHz ... 30 MHz	EN55015
Štandard vibrácie	IEC60068-2-6_2007-Fc
Štandard nárazov	IEC 60068-2-29:1993-Eb
Schvaľovacie značky	značka CE KEMA Keur klasifikácia CB certifikát v zhode s RoHS
Úroveň šumu a hluku	< 30 dB(A)

Údaje o produkte

Úplný kód produktu	871829177064000
Objednávkový názov produktu	HF-E 1/2 58 TL-D II 220-240V 50/60Hz
EAN/UPC – produkt	8718291770640
Objednávkový kód	77064000
Čitateľ – množstvo kusov v balení	1
Čitateľ – počet balení v krabici	20
Materiál SAP	913713040966
Celková hmotnosť kópie (kus)	0,155 kg

Product	D1	C1	A1	A2	B1
HF-E 1/2 58 TL-D II 220-240V 50/60Hz	4,2 mm	28,7 mm	211,0 mm	198,0 mm	40,0 mm

HF-Essential II for TL5/TL-D

