



HF-Selectalume II pre TL-D

HF-S 218/236 TL-D II 220-240V 50/60Hz

HF-Selectalume II je spoľahlivé, úzke a cenovo dostupné žiarivkové riešenie, ktoré sa vyznačuje nízkymi nákladmi, výnimočnou technológiou na úsporu energie, flexibilitou systému a neprekonateľným výkonom. Nízkonákladové riešenie HF-Selectalume II má robustný dizajn, ktorý spĺňa všetky platné medzinárodné normy týkajúce sa bezpečnosti a výkonu. Riešenie HF-Selectalume II je určené na používanie s interiérovými svetidlami, ako sú reflektory, stropné alebo vstavané svetidlá, ktoré sa používajú najmä v kanceláriách, predajniach, priemyselných prevádzkach, hoteloch, reštauráciách a iných oblastiach, kde sú nainštalované riadiace zariadenia s nepravidelným zapínaním a vypínaním.

Údaje o produkte

Prevádzkové a elektrické		Teplota	
Sieťová frekvencia	50 to 60 Hz	Široký rozsah okolitých teplôt	-20 °C až 55 °C
Vstupné napätie	220 až 240 V	Životnosť pri teplote krytu (nom.)	75 °C
Vstupná frekvencia	50 až 60 Hz	Maximálna teplota krytu (max.)	75 °C
Zemný zvodový prúd (max.)	0,5 mA	Mechanické časti a teleso	
Šírka nárazového prúdu	0,35 ms	Teleso	L 280x30x28
Špička nárazového prúdu (max.)	18 A	Schválenie a použitie	
Počet produktov pri modeli MCB (16A, typ B) (nom.)	28	Krytie IP	IP20 [Ochrana pred dotykom rukou]
Káble		Index energetickej účinnosti	A2 BAT
Typ konektora – vstupné svorky	Konektor WAGO 744	Schvaľovacie značky	Označenie F Označenie CE Osvedčenie ENEC Osvedčenie CCC Osvedčenie C-Tick Osvedčenie PSB Označenie TISI Schválenie
Typ konektora – výstupné svorky	Konektor WAGO 744 [Vhodný na manuálnu kabeláž]		

HF-Selectalume II pre TL-D

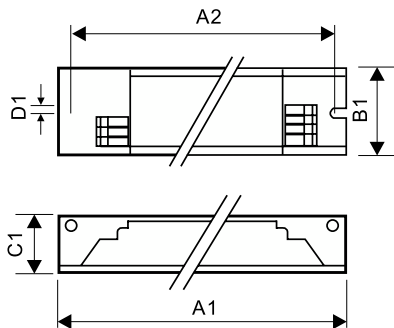
SIRIM Osvedčenie CB Osvedčenie CCC
Osvedčenie VDE-EMV

Údaje o produkte

Úplný kód produktu	872790090553300
Objednávkový názov produktu	HF-S 218/236 TL-D II 220-240V 50/60Hz
Objednávkový kód	90553300

Čítateľ – množstvo kusov v balení	1
Čítateľ – počet balení v krabici	12
Materiál krytu (12NC)	913713032466
Úplný názov produktu	HF-S 218/236 TL-D II 220-240V 50/60Hz
EAN/UPC – balenie	8727900905533

Rozmerový obrázok



A2

Product

HF-S 218/236 TL-D II 220-240V 50/60Hz

Product	A1	B1	C1	A2	B2	D1
HF-S 218/236 TL-D II 220-240V 50/60Hz	280 mm	30 mm	28 mm	265 mm		4,2 mm

