



PrimaVision BasePerform

HID-PV Base HID-PV Base 150 SON/CDO Q 220-240V

Vysokospolahlivé elektronické napájače pre svetelné zdroje SON. Sú navrhnuté s cieľom šetriť energiu – ponúkajú vyššiu účinnosť svetla než magnetické napájače – a na zníženie nákladov na údržbu vďaka životnosti 50 000 hodín.

Údaje o produkte

Prevádzkové a elektrické	
Sieťová frekvencia	50 to 60 Hz
Vstupné napätie	220 až 240 V
Vstupná frekvencia	50 až 60 Hz
Zemný zvodový prúd (max.)	0,7 mA
Šírka nárazového prúdu	0,02 ms
Vstupný prúd (nom.)	0,75 A
Špička nárazového prúdu (max.)	35 A
Počet produktov pri modeli MCB (16A, typ B) (nom.)	8

Káble	
Dĺžka kábla od zariadenia k svetelnému zdroju	1,5 m
Typ konektora	WAGO radu 804

Teplota	
Široký rozsah okolitých teplôt	-30 °C až 55 °C
Životnosť pri teplote krytu (nom.)	80 °C

Mechanické časti a teleso	
Teleso	Q

Schválenie a použitie	
Ochrana pred prepätím (bežný/diferenciálny režim)	EN61547 (L-L 2 kV, L-G 4 kV) kV
Bezpečnostný štandard	IEC 607, 609, 926, 928 [Neexistuje žiadna norma pre napájače svetelných zdrojov HID. Požiadavky týchto noriem budú použité, ak budú pre príslušný produkt relevantné.]
Environmentálny štandard	ISO 14001
Schvaľovacie značky	Označenie CE Osvedčenie ENEC Osvedčenie VDE-EMV

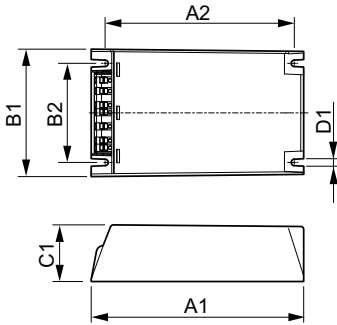
Údaje o produkte	
Úplný kód produktu	871869653157000
Objednávkový názov produktu	HID-PV Base 150 SON/CDO Q 220-240V
Objednávkový kód	53157000
Čitateľ – množstvo kusov v balení	1
Čitateľ – počet balení v krabici	12

PrimaVision BasePerform

Materiál krytu (12NC)	913712008966
Úplný názov produktu	HID-PV Base HID-PV Base 150 SON/CDO Q 220-240V

EAN/UPC – balenie	8718696531587
-------------------	---------------

Rozmerový obrázok



Product	D1	C1	A1	A2	B1	B2
HID-PV Base 150 SON/CDO Q 220-240V	4,5 mm	40,0 mm	150,0 mm	133,6 mm	90,0 mm	70,0 mm

