



PrimaVision BasePerform

HID-PV Base HID-PV Base 100 SON/CDO Q 220-240V

Vysokospolahlivé elektronické napájače pre svetelné zdroje SON. Sú navrhnuté s cieľom šetriť energiu – ponúkajú vyššiu účinnosť svetla než magnetické napájače – a na zníženie nákladov na údržbu vďaka životnosti 50 000 hodín.

Údaje o produkte

Všeobecné informácie	
Typ svetelného zdroja	SON/CDO
Number Of Lamps	1 kus/jednotka
Vhodné na exteriérové použitie	Yes
Počet produktov pri modeli MCB (16A, typ B) (nom.)	11
Vybraný predvolený svetelný zdroj	SON/CDO100
Automatický opätovný štart	No
Prevádzkové a elektrické	
Vstupné napätie	220 to 240 V
Vstupná frekvencia	50 až 60 Hz
Minimálne prevádzkové napájacie napätie (min.)	172 V
Prevádzková frekvencia (nom.)	0.145 kHz
Účinnosť – 100 % zaťaženie (nom.)	0,95
Čas zapálenia (max.)	300 s
Čas zapálenia (nom.)	90 s
Zápalné napätie (max.)	5 kV
Čas vypnutia zapalovania (nom.)	20 min

Výkon s napájacím napätím (striedavým)	198-254V
Bezpečnosť pri napájacom napätí (striedavom)	180-264V
Zemný zvodový prúd (max.)	0,7 mA
Špička výstupného napätia (max.)	250 V
Šírka nárazového prúdu	0,02 ms
Odchýlka v napájaní svetelného zdroja	-5%/+5%
Vstupný prúd (nom.)	0.5 A
Špička nárazového prúdu (max.)	35 A
Menovitý výkon svetelného zdroja	100 W
Účinnosť pri plnom zaťažení [%]	92,46 %

Káble

Vzájomná káblová kapacita výstupných vodičov (max.)	150 pF
Dĺžka kábla od zariadenia k svetelnému zdroju	1,5 m
Dĺžka obnaženia vodiča	10.0-11.0 mm
Prierez kontaktného vodiča predradníka	0.50-2.50 mm ²
Typ konektora	WAGO series 804

PrimaVision BasePerform

Systémová charakteristika

Menovitý výkon predradníka a svetelného zdroja	109 W
Menovitý výkon svetelného zdroja – CDO	100 W
Systémová spotreba s CDO	109 W
Výkon svetelného zdroja – CDO	100 W
Výkonová strata CDO	9 W
Menovitý výkon svetelného zdroja – SON	100 W
Systémová spotreba – Son	109 W
Výkon svetelného zdroja – SON	100 W
Strata výkonu na zdroji SON	9 W

Teplota

Teplota okolia (max.)	55 °C
Teplota okolia (min.)	-30 °C
Skladovacia teplota (max.)	55 °C
Skladovacia teplota (min.)	-30 °C
Životnosť pri teplote krytu (nom.)	80 °C
Teplota krytu – vypnutie (min.)	90 °C

Ovládanie a stmievanie

Programovateľné nastavenia svetelného zdroja	None
Vopred nastavené integrované ovládacie prvky	None
Možnosti programovateľného stmievania	None
Ochrana vstupu riadenia	Yes (Basic insulation)

Mechanické časti a teleso

Teleso	Q
--------	---

Schválenie a použitie

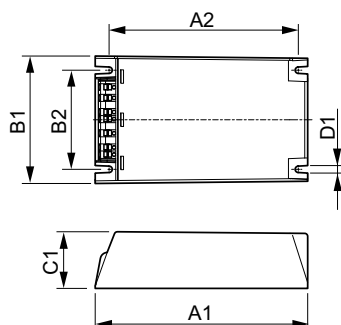
Ochrana pred prepätím (bežný/diferenciálny režim)	EN61547 (L-L 2kV, L-G 4kV)
---	----------------------------

Krytie IP svetidla	20
Aktívna tepelná ochrana	Yes
EMI 9 kHz ... 300 MHz	CISPR 15, vydanie 7.2
EMI 30 MHz ... 1 000 MHz	CISPR15 Edition 7.2
Bezpečnostný štandard	IEC 607, 609, 926, 928 [No Standard for HID Lamp drivers exists. Requirements in these standards to be used if considered relevant for the product.]
Štandard kvality	ISO 9000:2000
Environmentálny štandard	ISO 14001
Štandard vyžarovania harmonických zložiek prúdu	IEC 61000-3-2
Štandard vibrácie	IEC 68-2-6 Fc (10-150Hz, 2G)
Štandard nárazov	IEC 68-2-29 Eb (10G/16ms)
Norma pre vlhkosť	EN 61347-2-12 clause 11
Schvaľovacie značky	značka CE ENEC certifikát certifikát VDE-EMV
Úroveň šumu a hluku	< 30 dB(A)

Údaje o produkte

Úplný kód produktu	87186965315600
Objednávkový názov produktu	HID-PV Base HID-PV Base 100 SON/CDO Q 220-240V
EAN/UPC – produkt	8718696531556
Objednávkový kód	53155600
Čítaťel – množstvo kusov v balení	1
Čítaťel – počet balení v krabici	12
Materiál SAP	913712008866
Celková hmotnosť kópie (kus)	0,820 kg

Rozmerový obrázok



HID-PV Base HID-PV Base 100 SON/CDO Q 220-240V

Product	D1	C1	A1	A2	B1	B2
HID-PV Base HID-PV	4,5	40,0	150,0	133,6	90,0	70,0
Base 100 SON/CDO Q 220-240V	mm	mm	mm	mm	mm	mm

