



Dynalite Network Accessories

DDPB22-RJ12

Network Junction Box for termination of 22 DyNet flat cables

Spoločnosť Philips Dynalite podporuje celú škálu sieťových zariadení, ktoré sú užitočné pri zabezpečovaní bezproblémovej inštalácie, s cieľom umožniť spoločné využívanie všetkých rôznych zariadení.

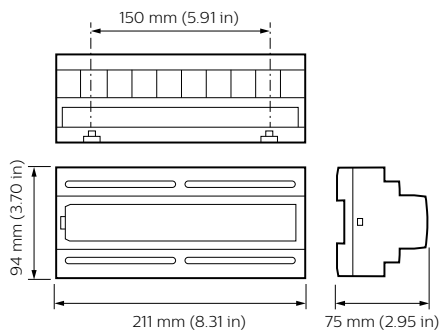
Údaje o produkte

Všeobecné informácie	
Značka CE	CE mark
Poznámky	Please download the Lighting - Product Data Sheet for more information and ordering options
V súlade s požiadavkami EU RoHS	Áno
Podmienky použitia	
Rozsah okolitých teplôt	0 až +40 °C
Údaje o produkte	
Úplný kód produktu	871016352850200

Objednávkový názov produktu	DDPB22-RJ12
EAN/UPC – produkt	8710163528502
Objednávkový kód	52850200
Čitateľ – množstvo kusov v balení	1
Čitateľ – počet balení v krabici	1
Materiál SAP	913703097809
Celková hmotnosť SAP (kus)	0,250 kg

Dynalite Network Accessories

Rozmerový obrázok



Dynalite Network Accessories

