



Dynalite System Integration

DDFCUC010

Fan Coil Unit Controller for direct connection to air conditioning systems

Pri každom modernom projekte možno nájsť rôzne systémy tretej strany, ktoré vykonávajú rozličné úlohy. Každý systém môže na komunikáciu využívať odlišný protokol. Philips Dynalite vyvinulo celú škálu brán, ktoré možno použiť na synchronizáciu funkcií týchto systémov do jedného integrovaného systémového riešenia. Pomocou vhodnej brány možno integrovať rozličné systémy, čo koncovým používateľom umožňuje prístup k plne automatizovanému prostrediu z jediného rozhrania. Úspešnou integráciou systémov tretej strany pomocou riešenia od spoločnosti Dynalite sa znižuje množstvo opakovaných úkonov zo strany koncového používateľa.

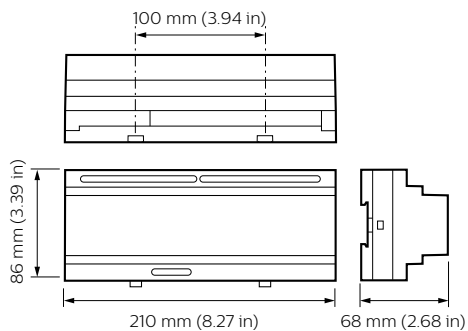
Údaje o produkte

Všeobecné informácie	
Značka CE	CE mark
Poznámky	Please download the Lighting - Product Data Sheet for more information and ordering options
V súlade s požiadavkami EU RoHS	Áno
Údaje o produkte	
Úplný kód produktu	871016352600300
Objednávkový názov produktu	DDFCUC010

EAN/UPC – produkt	8710163526003
Objednávkový kód	52600300
Čítaťel – množstvo kusov v balení	1
Čítaťel – počet balení v krabici	1
Materiál SAP	913703081909
Celková hmotnosť SAP (kus)	0,800 kg

Dynalite System Integration

Rozmerový obrázok



Dynalite System Integration

