



# Dynalite System Integration

## DDNG232

RS232 Network Gateway for cost-effective serial port integration

Pri každom modernom projekte možno nájsť rôzne systémy tretej strany, ktoré vykonávajú rozličné úlohy. Každý systém môže na komunikáciu využívať odlišný protokol. Philips Dynalite vyvinulo celú škálu brán, ktoré možno použiť na synchronizáciu funkcií týchto systémov do jedného integrovaného systémového riešenia. Pomocou vhodnej brány možno integrovať rozličné systémy, čo koncovým používateľom umožňuje prístup k plne automatizovanému prostrediu z jediného rozhrania. Úspešnou integráciou systémov tretej strany pomocou riešenia od spoločnosti Dynalite sa znižuje množstvo opakovaných úkonov zo strany koncového používateľa.

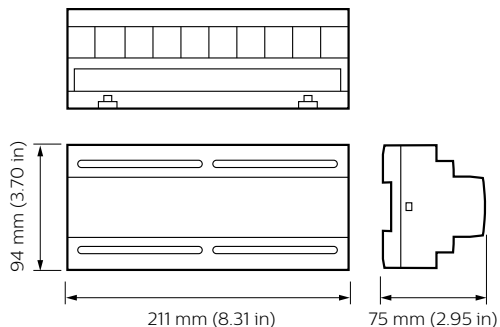
### Údaje o produkte

Všeobecné informácie	
Značka CE	CE mark
Poznámky	Please download the Lighting - Product Data Sheet for more information and ordering options
V súlade s požiadavkami EU RoHS	Áno
Podmienky použitia	
Rozsah okolitých teplôt	0 až +50 °C
Údaje o produkte	
Úplný kód produktu	871016352254800

Objednávkový názov produktu	DDNG232
EAN/UPC – produkt	8710163522548
Objednávkový kód	52254800
Čitateľ – množstvo kusov v balení	1
Čitateľ – počet balení v krabici	1
Materiál SAP	913703081809
Celková hmotnosť SAP (kus)	169,000 g

## Dynalite System Integration

### Rozmerový obrázok



Dynalite System Integration

