



Dynalite System Integration

DDNG485

DDNG485

Zariadenie DDNG485 je flexibilný sieťový komunikačný most určený pre siete RS-485. Dva opticky izolované porty RS-485 umožňujú zariadeniu DDNG485 implementovať topológiu vetiev a odbočiek (trunk and spur) v rámci veľkého projektu pomocou mostu zabezpečujúceho vysokorýchlostnú hlavnú vetvu opticky spojenú s mnohými odbočkami s nižšou rýchlosťou.

Údaje o produkte

Všeobecné informácie

Značka CE	CE mark
Poznámky	Please download the Lighting - Product Data Sheet for more information and ordering options
V súlade s požiadavkami EU RoHS	Áno

Podmienky použitia

Rozsah okolitých teplôt	0 až +50 °C
-------------------------	-------------

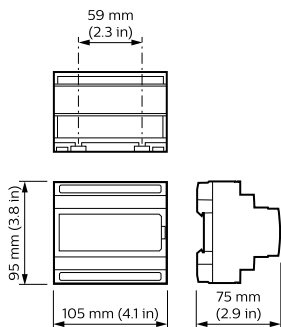
Údaje o produkte

Úplný kód produktu	871016350787300
--------------------	-----------------

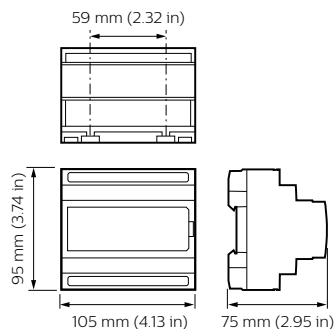
Objednávkový názov produktu	DDNG485
EAN/UPC – produkt	8710163507866
Objednávkový kód	50787300
Čitateľ – množstvo kusov v balení	1
Čitateľ – počet balení v krabici	1
Materiál SAP	913703081209
Celková hmotnosť SAP (kus)	0,170 kg

Dynalite System Integration

Rozmerový obrázok



Dynalite System Integration



Dynalite System Integration

