



HF-Regulator Intelligent Touch DALI for PL-T/C and TL5C

HF-Ri TD 155 TL5C E+ 195-240V 50/60Hz

Inteligentný vysokofrekvenčný elektronický predradník pre žiarivky určený na stmievanie cez DALI protokol (Digital Addressable Lighting Interface podľa normy IEC62386) alebo s tlačidlovým stmievačom (Touch and Dimm). Zahŕňa režim pre chodby (Corridor Mode) a je programovateľný prostredníctvom Philips MultiOne konfigurátora. Vysokofrekvenčná prevádzka zvyšuje kvalitu svetla a predlžuje životnosť zdroja. V predstihu zodpovedá novej legislatíve, pretože spĺňa požiadavky A1BAT.

Údaje o produkte

Prevádzkové a elektrické	
Vstupné napätie	195-240 V
Line Frequency	50 to 60 Hz
Vstupná frekvencia	50 až 60 Hz
Zemný zvodový prúd (max.)	0,5 mA
Šírka nárazového prúdu	0,35 ms
Špička nárazového prúdu (max.)	45 A
Počet produktov pri modeli MCB (16A, typ B) (nom.)	12
Káble	
Typ konektora – vstupné svorky	WAGO radu 250
Typ konektora – výstupné svorky	WAGO radu 250

Teplota	
Široký rozsah okolitých teplôt	-25 °C až 50 °C
Životnosť pri teplote krytu (max.)	75 °C
Maximálna teplota krytu (max.)	75 °C
Ovládanie a stmievanie	
Riadiace rozhranie	TD
Mechanické časti a teleso	
Teleso	L 123x79x33
Schválenie a použitie	
Kód IP	IP20 [Ochrana pred dotykom rukou]
Index energetickej účinnosti	A1 BAT
Bezpečnostný štandard	IEC 61347-2-3

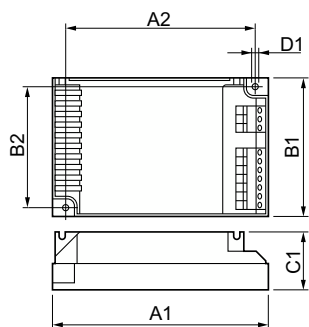
HF-Regulator Intelligent Touch DALI for PL-T/C and TL5C

Environmentálny štandard	-
Označenia schválení	EMC Označenie CE Osvedčenie ENEC
Údaje o produkte	
Full EOC	871829171864200
Objednávkový názov produktu	HF-Ri TD 155 TL5C E+ 195-240V 50/60Hz
Objednávkový kód	71864200
Čitateľ – množstvo kusov v balení	1

Čitateľ – počet balení v krabici	12
Materiál krytu (12NC)	913700761866
Úplný názov produktu	HF-Ri TD 155 TL5C E+ 195-240V 50/60Hz
EAN/UPC – balenie	8718291718659



Rozmerový obrázok



A2

Product

HF-Ri TD 155 TL5C E+ 195-240V 50/60Hz

Product	A1	B1	C1	A2	B2	D1
HF-Ri TD 155 TL5C E+ 195-240V 50/60Hz	123,0 mm	79,0 mm	33,0 mm	111,0 mm	67,0 mm	4,5 mm

