



DynaVision Programmable Xtreme pre SON

HID-DV PROG Xt 100 SON Q 208-277V

Mimoriadne spoľahlivé a flexibilné elektronické napájače pre svetelné zdroje SON. Navrhnuté na úsporu energie prostredníctvom integrovaného ovládania a na zníženie nákladov na údržbu vďaka životnosti 80 000 hodín a integrovanej ochrane pred bleskom. Rad produktov DynaVision Programmable je dokonalým základom pre akékoľvek riešenie riadenia osvetlenia.

Údaje o produkte

Prevádzkové a elektrické	
Sieťová frekvencia	50 to 60 Hz
Vstupné napätie	208-240-277 V
Vstupná frekvencia	50 až 60 Hz
Zemný zvodový prúd (max.)	0,7 mA
Šírka nárazového prúdu	0,47 ms
Vstupný prúd (nom.)	0,53 A
Špička rázového prúdu (nom.)	52 A
Počet produktov pri modeli MCB (16A, typ 5 B) (nom.)	
Káble	
Dĺžka kábla od zariadenia k svetelnému zdroju	10 m
Typ konektora	WAGO radu 804

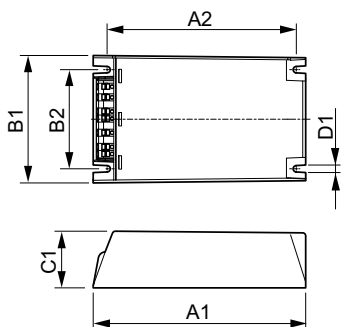
Teplota	
Široký rozsah okolitých teplôt	-30 °C až 55 °C
Životnosť pri teplote krytu (nom.)	80 °C
Ovládanie a stmievanie	
Riadiace rozhranie	PROG
Mechanické časti a teleso	
Teleso	Q
Schválenie a použitie	
Ochrana pred prepätím (bežný/diferenciálny režim)	EN61547 (L-L 2 kV, L-G 4 kV), 10 kV TIL
Bezpečnostný štandard	IEC 607, 609, 926, 928 [Neexistuje žiadna norma pre napájače svetelných zdrojov HID. Požiadavky týchto noriem budú použité, ak budú pre príslušný produkt relevantné.]

DynaVision Programmable Xtreme pre SON

Environmentálny štandard	ISO 14001
Schvaľovacie značky	Označenie F Označenie CE Osvedčenie ENEC Osvedčenie VDE-EMV
Údaje o produkte	
Úplný kód produktu	871829166928900
Objednávkový názov produktu	HID-DV PROG Xt 100 SON Q 208-277V
Objednávkový kód	66928900

Čitateľ – množstvo kusov v balení	1
Čitateľ – počet balení v krabici	12
Materiál krytu (12NC)	913700693566
Úplný názov produktu	HID-DV PROG Xt 100 SON Q 208-277V
EAN/UPC – balenie	8718291669296

Rozmerový obrázok



Product	D1	C1	A1	A2	B1	B2
HID-DV PROG Xt 100 SON Q 208-277V	4,5 mm	40,0 mm	150,0 mm	133,6 mm	90,0 mm	70,0 mm

