

PHILIPS

Lighting



PrimaVision Xtreme pre CPO

HID-PV Xt 45 CPO Q 208-277V

Vysoko spoľahlivé elektronické predradníky pre CPO výbojky. Zabezpečujú úsporu nákladov na energiu prostredníctvom integrovaného ovládania a zníženie nákladov na údržbu vďaka životnosti 80.000 hodín a integrovanej ochrane pred bleskom.

Údaje o produkte

Prevádzkové a elektrické	
Sieťová frekvencia	50 to 60 Hz
Vstupné napätie	208-240-277 V
Vstupná frekvencia	50 až 60 Hz
Zemný zvodový prúd (max.)	0,7 mA
Šírka nárazového prúdu	0,24 ms
Vstupný prúd (nom.)	0,26 A
Špička nárazového prúdu (max.)	28 A
Počet produktov pri modeli MCB (16A, typ B) (nom.)	5

Káble

Dĺžka kábla od zariadenia k svetelnému zdroju	10 m
Typ konektora	WAGO radu 804

Teplota

Široký rozsah okolitých teplôt	-30 °C až 55 °C
Životnosť pri teplote krytu (nom.)	80 °C

Mechanické časti a teleso	
Teleso	Q

Schválenie a použitie	
Ochrana pred prepätím (bežný/diferenciálny režim)	EN61547 (L-L 2 kV, L-G 4 kV), 10 kV TIL
Bezpečnostný štandard	IEC 607, 609, 926, 928 [Neexistuje žiadna norma pre napájače svetelných zdrojov HID. Požiadavky týchto noriem budú použité, ak budú pre príslušný produkt relevantné.]
Environmentálny štandard	ISO 14001
Schvaľovacie značky	Označenie F Označenie CE Osvedčenie ENEC Osvedčenie VDE-EMV

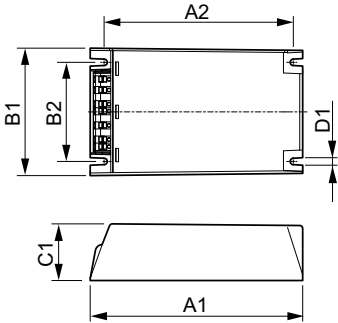
Údaje o produkte

Úplný kód produktu	871829166896100
Objednávkový názov produktu	HID-PV Xt 45 CPO Q 208-277V
Objednávkový kód	66896100
Čitateľ – množstvo kusov v balení	1
Čitateľ – počet balení v krabici	12
Materiál krytu (12NC)	913700690366
Úplný názov produktu	HID-PV Xt 45 CPO Q 208-277V

PrimaVision Xtreme pre CPO

EAN/UPC – balenie	8718291668978
EAN/UPC - Product/Case	8718291668961

Rozmerový obrázok



Product	D1	C1	A1	A2	B1	B2
HID-PV Xt 45 CPO Q 208-277V	4,5 mm	40,0 mm	150,0 mm	133,6 mm	90,0 mm	70,0 mm

