



HF-Regulator Intelligent Touch DALI for PL-T/C and TL5C

HF-Ri TD 2 26-42 PL-T/C E+

Inteligentný vysokofrekvenčný elektronický predradník pre žiarivky určený na stmievanie cez DALI protokol (Digital Addressable Lighting Interface podľa normy IEC62386) alebo s tlačidlovým stmevačom (Touch and Dimm). Zahŕňa režim pre chodby (Corridor Mode) a je programovateľný prostredníctvom Philips MultiOne konfigurátora. Vysokofrekvenčná prevádzka zvyšuje kvalitu svetla a predlžuje životnosť zdroja. V predstihu zodpovedá novej legislatíve, pretože spĺňa požiadavky A1BAT.

Údaje o produkte

Všeobecné informácie			
Aplikačný kód	E+	Čas zapálenia (max.)	1 s
Verzia typu	-	Výkon s napájacím napätím (striedavým)	-8%~+6%
Typ svetelného zdroja	PL-T/C	Bezpečnosť pri napájacom napätí (striedavom)	-10%~+10%
Number Of Lamps	2 kus/jednotka	Zemný zvodový prúd (max.)	0,5 mA
Počet produktov pri modeli MCB (16A, typ B) (nom.)	12	Šírka nárazového prúdu	0,35 ms
Automatický opätovný štart	Yes	Spotreba energie v pohotovostnom režime (max.)	0,27 W
Prevádzkové a elektrické		Faktor predradníka (nom.)	1
Vstupné napätie	195-240 V	Straty výkonu (nom.)	2,7 W
Vstupná frekvencia	50 až 60 Hz	Špička nárazového prúdu (max.)	45 A
Spôsob zapalovania	Warm Start	Účinnosť pri plnom zaťažení [%]	90,88 %
Faktor výkyvu (max.)	1,7	Káble	
Účinnosť – 100 % zaťaženie (nom.)	0,95	Typ konektora – vstupné svorky	WAGO 250 series

HF-Regulator Intelligent Touch DALI for PL-T/C and TL5C

Vzájomná kábová kapacita výstupných vodičov (max.)	150 pF
Typ konektora – výstupné svorky	WAGO 250 series
Typ konektora – vstupné svorky riadenia	WAGO 250 series
Dĺžka obnaženia vodiča	8.0-9.0 mm
Dvojité montáž: hlavná/pomocná jednotka	Yes [Master/Slave operation possible]
Prierez vstupného konektora riadenia	0.50-1.50 mm ²
Prierez vstupného konektora	0.50-1.50 mm ²
Prierez výstupného konektora	0.50-1.50 mm ²
Prierez vodiča automatického vkladania (ALF/ADS)	0.50-1.50 mm ²
Kábová kapacita výstupných vodičov voči uzemneniu (max.)	150 pF

Systémová charakteristika

Menovitý výkon predradníka a svetelného zdroja	26-42 W
Menovitý výkon svetelného zdroja – PL-T/C	26 W
Menovitý výkon svetelného zdroja – PL-T	32/42 W
Menovitý výkon svetelného zdroja – TL5C	22/40/22+40 W
Systémová spotreba s PL-T/C	58.5 W
Systémová spotreba – PL-T	69/89.2 W
Príkyn systému s TL5C	52.5/84.1/68.3 W
Strata výkonu na zdroji PL-T/C	6.5 W
Strata výkonu PL-T	7/7.2 W
Výkonová strata TL5C	6.5/7.1/6.8 W
Výkon svetelného zdroja – TL5C	46/77/61 W
Výkon svetelného zdroja – PL-T	62/82 W
Výkon svetelného zdroja – PL-T/C	50 W

Teplota

Teplota okolia (max.)	50 °C
Teplota okolia (min.)	-25 °C
Skladovacia teplota (max.)	80 °C
Skladovacia teplota (min.)	-40 °C
Životnosť pri teplote krytu (max.)	75 °C
Maximálna teplota krytu (max.)	75 °C
Teplota zapalovania (max.)	50 °C
Teplota zapalovania (min.)	-25 °C

Ovládanie a stmievanie

Riadiace rozhranie	TD
Výkon úrovne regulácie	3%-100%
Ochrana vstupu riadenia	Yes (Basic insulation)

Mechanické časti a teleso

Teleso	L 123x79x33
--------	-------------

Schválenie a použitie

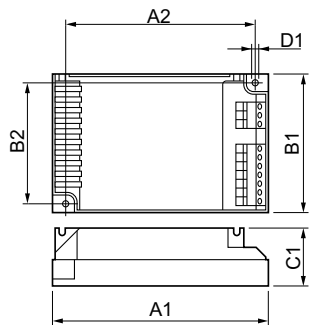
Index energetickej účinnosti	A1 BAT
Klasifikácia IP	IP 20 [Ingress Protection 20]
EMI 9 kHz ... 30 MHz	EN55015
EMI 30 MHz ... 1 000 MHz	EN 55022 Class B
Bezpečnostný štandard	IEC 61347-2-3
Výkonnostný štandard	IEC 60929
Štandard kvality	ISO 9000:2000
Environmentálny štandard	ISO 14001
Štandard vyžarovania harmonických zložiek prúdu	IEC 61000-3-2
Emc Immunity Standard	IEC 61547
Štandard vibrácie	IEC68-2-6 F c
Štandard nárazov	IEC 68-2-29 Eb
Norma pre vlhkosť	EN 61347-2-3 clause 11
Schvaľovacie značky	EMC značka CE ENEC certifikát CCC certifikát
Označenie teploty	Yes
Štandard núdzového osvetlenia	IEC 60598-2-22
Úroveň šumu a hluku	Inaudible

Údaje o produkte

Úplný kód produktu	871829124169000
Objednávkový názov produktu	HF-Ri TD 2 26-42 PL-T/C E+
EAN/UPC – produkt	8718291241690
Objednávkový kód	24169000
Čitateľ – množstvo kusov v balení	1
Čitateľ – počet balení v krabici	12
Materiál SAP	913700684866
Celková hmotnosť kópie (kus)	0,230 kg

HF-Regulator Intelligent Touch DALI for PL-T/C and TL5C

Rozmerový obrázok



HF-Ri TD 2 26-42 PL-T/C E+

Product	D1	C1	A1	A2	B1	B2
HF-Ri TD 2 26-42 PL-	4,5 mm	33,0	123,0	111,0	79,0	67,0
T/C E+		mm	mm	mm	mm	mm

