



# HF-Regulator Intelligent Touch DALI for PL-T/C and TL5C

## HF-Ri TD 1 26-42 PL-T/C E+

Inteligentný vysokofrekvenčný elektronický predradník pre žiarivky určený na stmievanie cez DALI protokol (Digital Addressable Lighting Interface podľa normy IEC62386) alebo s tlačidlovým stmievačom (Touch and Dimm). Zahŕňa režim pre chodby (Corridor Mode) a je programovateľný prostredníctvom Philips MultiOne konfigurátora. Vysokofrekvenčná prevádzka zvyšuje kvalitu svetla a predlžuje životnosť zdroja. V predstihu zodpovedá novej legislatíve, pretože spĺňa požiadavky A1BAT.

### Údaje o produkte

Prevádzkové a elektrické	
Vstupné napätie	195-240 V
Sieťová frekvencia	50 to 60 Hz
Vstupná frekvencia	50 až 60 Hz
Zemný zvodový prúd (max.)	0,5 mA
Šírka nárazového prúdu	0,35 ms
Špička nárazového prúdu (max.)	27 A
Počet produktov pri modeli MCB (16A, typ B) (nom.)	28
Káble	
Typ konektora – vstupné svorky	WAGO radu 250
Typ konektora – výstupné svorky	WAGO radu 250

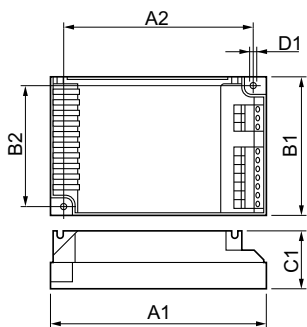
Teplota	
Široký rozsah okolitých teplôt	-25 °C až 50 °C
Životnosť pri teplote krytu (max.)	75 °C
Maximálna teplota krytu (max.)	75 °C
Ovládanie a stmievanie	
Riadiace rozhranie	TD
Mechanické časti a teleso	
Teleso	L 123x79x33
Schválenie a použitie	
Krytie IP	IP20 [Ochrana pred dotykom rukou]
Index energetickej účinnosti	A1 BAT
Bezpečnostný štandard	IEC 61347-2-3

## HF-Regulator Intelligent Touch DALI for PL-T/C and TL5C

Environmentálny štandard	ISO 14001
Schvaľovacie značky	EMC Označenie CE Osvedčenie ENEC Osvedčenie CCC
<b>Údaje o produkte</b>	
Úplný kód produktu	871829124167600
Objednávkový názov produktu	HF-Ri TD 1 26-42 PL-T/C E+
Objednávkový kód	24167600

Čitateľ – množstvo kusov v balení	1
Čitateľ – počet balení v krabici	12
Č. materiálu (12NC)	913700684766
Úplný názov produktu	HF-Ri TD 1 26-42 PL-T/C E+
EAN/UPC – balenie	8718291241683
EAN/UPC - Product/Case	8718291241676

### Rozmerový obrázok



Product	D1	C1	A1	A2	B1	B2
HF-Ri TD 1 26-42 PL-T/C E	4,5 mm	33,0 mm	123,0 mm	111,0 mm	79,0 mm	67,0 mm
+						

