



# HF-Regulator Intelligent Touch DALI for TL5

## HF-Ri TD 4 14/24 TL5 E+ 195-240V

Tento inteligentný vysokofrekvenčný elektronický stmievateľný predradník pre žiarivky s DALI ovládaním alebo pomocou dotykového tlačidla. Spĺňa požiadavky A1 BAT a tak v predstihu zodpovedá nadchádzajúcej legislatíve. Pomocou špeciálneho príkazu možno načítať sieťovú spotrebu systému a pomocou ďalšieho príkazu možno zistiť príkon pripojených svetelných zdrojov. V kombinácii s ovládaním možno dosiahnuť ďalšiu úsporu energie.

### Údaje o produkte

Prevádzkové a elektrické		Typ konektora – výstupné svorky	
Sieťová frekvencia	50 to 60 Hz	Univerzálny konektor WAGO 251 [Vhodný pre automatickú (ALF a ADS) aj manuálnu kabeláž]	
Vstupné napätie	195-240 V		
Vstupná frekvencia	50 až 60 Hz		
Zemný zvodový prúd (max.)	0,5 mA		
Šírka nárazového prúdu	0,26 ms		
Špička nárazového prúdu (max.)	31 A		
Počet produktov pri modeli MCB (16A, typ B) (nom.)	16		
Káble		Teplota	
Typ konektora – vstupné svorky	Univerzálny konektor WAGO 251 [Vhodný pre automatickú (ALF a ADS) aj manuálnu kabeláž]	Široký rozsah okolitých teplôt	-25 °C až 50 °C
		Životnosť pri teplote krytu (max.)	75 °C
		Maximálna teplota krytu (max.)	75 °C
		Ovládanie a stmievanie	
		Riadiace rozhranie	TD
		Mechanické časti a teleso	
		Teleso	L 360x39x22

## HF-Regulator Intelligent Touch DALI for TL5

### Schválenie a použitie

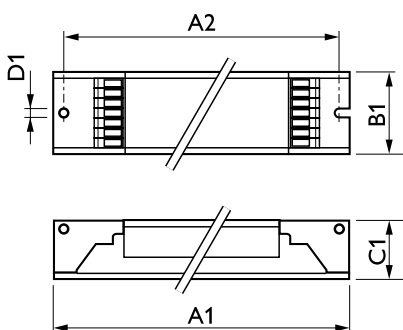
Krytie IP	IP20 [Ochrana pred dotykom rukou]
Index energetickej účinnosti	A1 BAT
Bezpečnostný štandard	IEC 61347-2-3
Environmentálny štandard	ISO 14001
Schvaľovacie značky	Označenie CE Osvedčenie ENEC Osvedčenie VDE-EMV

### Údaje o produkte

Úplný kód produktu	871829115678900
--------------------	-----------------

Objednávkový názov produktu	HF-Ri TD 4 14/24 TL5 E+ 195-240V
Objednávkový kód	15678900
Čítateľ – množstvo kusov v balení	1
Čítateľ – počet balení v krabici	10
Materiál krytu (12NC)	913700679166
Úplný názov produktu	HF-Ri TD 4 14/24 TL5 E+ 195-240V
EAN/UPC – balenie	8718291156796

### Rozmerový obrázok



Product	D1	C1	A1	A2	B1
HF-Ri TD 4 14/24 TL5 E+ 195-240V	4,2 mm	22,0 mm	360,0 mm	350,0 mm	39,0 mm

