



# PrimaVision Twin pre CDM

## HID-PV C 2x35 /S CDM 220-240V 50/60Hz

Ovládanie dvoch zdrojov CDM a jeden elektronický predradník HID znižujú náklady a zvyšujú flexibilitu dizajnu svietidla

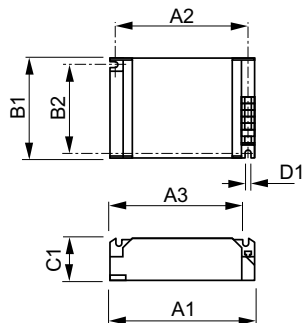
### Údaje o produkte

Prevádzkové a elektrické	
Vstupné napätie	220 až 240 V
Line Frequency	50 to 60 Hz
Vstupná frekvencia	50 až 60 Hz
Zemný zvodový prúd (max.)	0,5 mA
Šírka nárazového prúdu	0,5 ms
Špička nárazového prúdu (max.)	33 A
Počet produktov pri modeli MCB (16A, typ B) (nom.)	14
Káble	
Typ konektora	Vložka
Teplota	
Široký rozsah okolitých teplôt	-20 °C až 55 °C
Životnosť pri teplote krytu (nom.)	70 °C
Maximálna teplota krytu (max.)	80 °C

Mechanické časti a teleso	
Teleso	/S
Schválenie a použitie	
Označenia schválení	Označenie F Označenie CE Osvedčenie ENEC Osvedčenie CB
Údaje o produkte	
Full EOC	872790089572800
Objednávkový názov produktu	HID-PV C 2x35 /S CDM 220-240V 50/60Hz
Objednávkový kód	89572800
Čitateľ – množstvo kusov v balení	1
Čitateľ – počet balení v krabici	12
Materiál krytu (12NC)	913700656866
Úplný názov produktu	HID-PV C 2x35 /S CDM 220-240V 50/60Hz
EAN/UPC – balenie	8727900895728

## PrimaVision Twin pre CDM

### Rozmerový obrázok



Product	D1	C1	A1	A2	B1	B2
HID-PV C 2x35 /S CDM 220-240V 50/60Hz	4,5 mm	32,0 mm	135,0 mm	123,5 mm	75,0 mm	63,5 mm

