



HF-Performer Intelligent preTL5 HE/HO žiarivky

HF-Pi 2 28/35/49/80 TL5 EII 220-240V

HF-Performer Intelligent je tenký a ľahký vysokofrekvenčný elektronický predradník, ktorý umožňuje výmenu žiaroviek TL5 HE a HO rovnakej dĺžky s cieľom maximalizovať flexibilitu logistiky pri návrhu a zaobchádzaní so svetidlom. Vďaka inteligentnému využitiu elektrickej energie na základe technológie Philips EII je predradník HF-Performer Intelligent optimalizovaný na dosahovanie maximálnej účinnosti systému (CELMA EEI A2 BAT) v kombinácii so žiarivkami TL5 a TL5 Eco.

Údaje o produkte

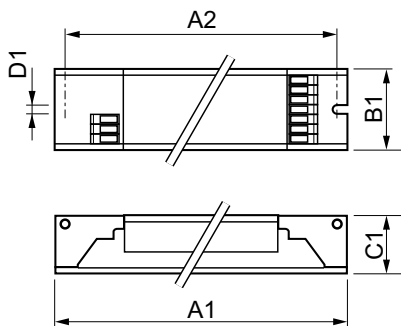
Prevádzkové a elektrické	
Sieťová frekvencia	50 to 60 Hz
Vstupné napätie	220 až 240 V
Vstupná frekvencia	50 až 60 Hz
Zemný zvodový prúd (max.)	0,5 mA
Šírka nárazového prúdu	0,37 ms
Špička nárazového prúdu (max.)	31 A
Počet produktov pri modeli MCB (16A, typ B) (nom.)	8
Káble	
Typ konektora – vstupné svorky	Vložka
Typ konektora – výstupné svorky	Vložka
Teplota	
Široký rozsah okolitých teplôt	-25 °C až 50 °C
Životnosť pri teplote krytu (nom.)	75 °C
Maximálna teplota krytu (max.)	75 °C
Mechanické časti a teleso	
Teleso	L 425x30x22
Schválenie a použitie	
Krytie IP	IP20 [Ochrana pred dotykom rúk]
Index energetickej účinnosti	A2 BAT
Bezpečnostný štandard	IEC 61347-2-3
Environmentálny štandard	ISO 14001
Schvaľovacie značky	Označenie CE Osvedčenie ENEC Osvedčenie VDE-EMV
Údaje o produkte	
Úplný kód produktu	872790086250800

HF-Performer Intelligent preTL5 HE/HO žiarivky

Objednávkový názov produktu	HF-Pi 2 28/35/49/80 TL5 EII
Objednávkový kód	86250800
Čítateľ – množstvo kusov v balení	1
Čítateľ – počet balení v krabici	12
Materiál krytu (12NC)	913700652666

Úplný názov produktu	HF-Pi 2 28/35/49/80 TL5 EII 220-240V
EAN/UPC – balenie	8727900862508

Rozmerový obrázok



Product	D1	C1	A1	A2	B1
HF-Pi 2 28/35/49/80 TL5 EII	4,2 mm	22 mm	425 mm	415 mm	30 mm

