



HF-Regulator II pre PL-T/C komp.žiarivky

HF-R 1 26-42 PL-T/C EII 220-240V 50/60Hz

Kompaktný vysokofrekvenčný elektronický predradník na stmievanie používajúci analógový protokol (1 – 10 V) pre svetelné zdroje PL-T, PL-C a PL-R

Údaje o produkte

| Prevádzkové a elektrické | |
|--|--------------|
| Vstupné napätie | 220 až 240 V |
| Line Frequency | 50 to 60 Hz |
| Vstupná frekvencia | 50 až 60 Hz |
| Zemný zvodový prúd (max.) | 0,5 mA |
| Šírka nárazového prúdu | 0,35 ms |
| Špička nárazového prúdu (max.) | 27 A |
| Počet produktov pri modeli MCB (16A, typ B) (nom.) | 28 |

Káble

| | |
|---------------------------------|--------|
| Typ konektora – vstupné svorky | Vložka |
| Typ konektora – výstupné svorky | Vložka |

Teplota

| | |
|------------------------------------|-----------------|
| Široký rozsah okolitých teplôt | -20 °C až 50 °C |
| Životnosť pri teplote krytu (nom.) | 65 °C |
| Maximálna teplota krytu (max.) | 75 °C |

Ovládanie a stmievanie

| | |
|--------------------|-------|
| Riadiace rozhranie | 1-10V |
|--------------------|-------|

| Mechanické časti a teleso | |
|---------------------------|-------------|
| Teleso | S 123x79x33 |

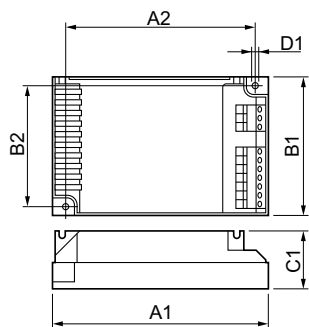
| Schválenie a použitie | |
|------------------------------|--|
| Kód IP | IP20 [Ochrana pred dotykom rúk] |
| Index energetickej účinnosti | A1 BAT |
| Bezpečnostný štandard | IEC 61347-2-3 |
| Environmentálny štandard | ISO 14001 |
| Označenia schválení | Označenie CE Osvedčenie ENEC Osvedčenie VDE-EMV |

Údaje o produkte

| | |
|-----------------------------------|---|
| Full EOC | 872790080971800 |
| Objednávkový názov produktu | HF-R 1 26-42 PL-T/C EII 220-240V 50/60Hz |
| Objednávkový kód | 80971800 |
| Čitateľ – množstvo kusov v balení | 1 |
| Čitateľ – počet balení v krabici | 12 |
| Materiál krytu (12NC) | 913700626666 |
| Úplný názov produktu | HF-R 1 26-42 PL-T/C EII 220-240V 50/60Hz |
| EAN/UPC – balenie | 8727900809718 |

HF-Regulator II pre PL-T/C komp.žiarivky

Rozmerový obrázok



| Product | D1 | C1 | A1 | A2 | B1 | B2 |
|--|--------|---------|----------|----------|---------|---------|
| HF-R 126-42 PL-T/C EII 220-240V 50/60Hz | 4,5 mm | 33,0 mm | 123,0 mm | 111,0 mm | 79,0 mm | 67,0 mm |

