



PrimaVision Power pre CDM

HID-PV C 150 /S CDM 220-240V 50/60Hz

Predradník PrimaVision Power je navrhnutý na optimálny výkon 100- a 150-wattových výbojok CDM. Dokonale sa hodí na miesta, kde je kľúčová vysoká intenzita svetla.

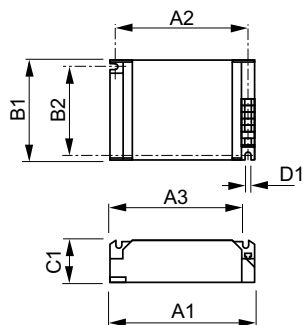
Údaje o produkte

Prevádzkové a elektrické	
Vstupné napätie	220 až 240 V
Sieťová frekvencia	50 to 60 Hz
Vstupná frekvencia	50 až 60 Hz
Zemný zvodový prúd (max.)	0,35 mA
Šírka nárazového prúdu	,50 ms
Špička nárazového prúdu (max.)	50 A
Počet produktov pri modeli MCB (16A, typ B) (nom.)	6
Káble	
Dĺžka kábla od zariadenia k svetelnému zdroju	2,0 m
Typ konektora	Vložka
Teplota	
Široký rozsah okolitých teplôt	-20 °C až +60 °C
Životnosť pri teplote krytu (nom.)	75 °C
Maximálna teplota krytu (max.)	85 °C
Mechanické časti a teleso	
Teleso	/S

Schválenie a použitie	
Schvaľovacie značky	Označenie F Označenie CE Osvedčenie VDE Osvedčenie VDE-EMV Osvedčenie CB
Údaje o produkte	
Úplný kód produktu	871150091052330
Objednávkový názov produktu	HID-PV C 150 /S CDM 220-240V 50/60Hz
Objednávkový kód	91052330
Miestny objednávkový kód	HIDPVC150SCDM
Čitateľ – množstvo kusov v balení	1
Čitateľ – počet balení v krabici	12
Č. materiálu (12NC)	913700614066
Úplný názov produktu	HID-PV C 150 /S CDM 220-240V 50/60Hz
EAN/UPC – balenie	8711500910530
EAN/UPC - Product/Case	8711500910523

PrimaVision Power pre CDM

Rozmerový obrázok



Product	D1	C1	A1	A2	B1	B2
HID-PV C 150 /S CDM 220-240V 50/60Hz	4,8 mm	32,0 mm	135,0 mm	123,5 mm	75,0 mm	63,5 mm

