

PHILIPS

Lighting



HF-Regulator Intelligent Touch DALI for TL5

HF-R TD 280 TL5/PL-L EII 220-240V

Tento inteligentný vysokofrekvenčný elektronický stmievateľný predradník pre žiarivky s DALI ovládaním alebo pomocou dotykového tlačidla. Spĺňa požiadavky A1 BAT a tak v predstihu zodpovedá nadchádzajúcej legislatíve. Pomocou špeciálneho príkazu možno načítať sieťovú spotrebu systému a pomocou ďalšieho príkazu možno zistiť príkon pripojených svetelných zdrojov. V kombinácii s ovládaním možno dosiahnuť ďalšiu úsporu energie.

Údaje o produkte

Všeobecné informácie		Účinnosť – 100 % zaťaženie (nom.)	
Aplikačný kód	E+	Účinnosť – 100 % zaťaženie (nom.)	0,95
Verzia typu	mk1	Čas zapálenia (max.)	0,2 s
Typ svetelného zdroja	TL5/PL-L	Výkon s napájacím napätím (striedavým)	-8%~+6%
Number Of Lamps	2 kus/jednotka	Bezpečnosť pri napájacom napätí (striedavom)	-10%~+10%
Počet produktov pri modeli MCB (16A, typ B) (nom.)	9	Zemný zvodový prúd (max.)	0,5 mA
Automatický opätovný štart	Yes	Šírka nárazového prúdu	0,35 ms
Prevádzkové a elektrické		Spotreba energie v pohotovostnom režime (max.)	0,25 W
Vstupné napätie	220 to 240 V	Faktor predradníka (nom.)	1,0
Vstupná frekvencia	50 až 60 Hz	Straty výkonu (nom.)	11,3 W
Prevádzková frekvencia (max.)	- kHz	Špička nárazového prúdu (max.)	35 A
Prevádzková frekvencia (min.)	- kHz	Účinnosť pri plnom zaťažení [%]	93,43 %
Spôsob zapaľovania	Warm Start		
Faktor výkyvu (max.)	1,7		

HF-Regulator Intelligent Touch DALI for TL5

Káble	
Typ konektora – vstupné svorky	WAGO 251 universal connector [Suitable for both automatic wiring (ALF and ADS) and manual wiring]
Vzájomná kábová kapacita výstupných vodičov (max.)	150 pF
Typ konektora – výstupné svorky	WAGO 251 universal connector [Suitable for both automatic wiring (ALF and ADS) and manual wiring]
Typ konektora – vstupné svorky riadenia	WAGO 251 universal connector [Suitable for both automatic wiring (ALF and ADS) and manual wiring]
Dĺžka obnaženia vodiča	8.0-9.0 mm
Dvojitá montáž: hlavná/pomocná jednotka	- [not specified]
Prierez vstupného konektora riadenia	0.50-1.00 mm ²
Prierez vstupného konektora	0.50-1.00 mm ²
Prierez výstupného konektora	0.50-1.00 mm ²
Prierez vodiča automatického vkladania (ALF/ADS)	0.5 mm ²
Kábová kapacita výstupných vodičov voči uzemneniu (max.)	150 pF

Systémová charakteristika

Menovitý výkon predradníka a svetelného zdroja	80 W
--	------

Teplota

Teplota okolia (max.)	50 °C
Teplota okolia (min.)	15 °C
Skladovacia teplota (max.)	80 °C
Skladovacia teplota (min.)	-40 °C
Životnosť pri teplote krytu (max.)	75 °C
Maximálna teplota krytu (max.)	75 °C
Stabilná prevádzková teplota svetelného zdroja	Not Specified
Teplota zapaľovania (max.)	50 °C
Teplota zapaľovania (min.)	0 °C

Ovládanie a stmievanie

Riadiace rozhranie	TD
Výkon úrovne regulácie	1%-100%
Ochrana vstupu riadenia	Yes (Basic insulation)

Mechanické časti a teleso	
Teleso	L 425x30x21

Núdzová prevádzka

Napätie batérie – rozsvietenie svetelného zdroja	220 V
Napätie batérie – prevádzka svetelného zdroja	154-276

Schválenie a použitie

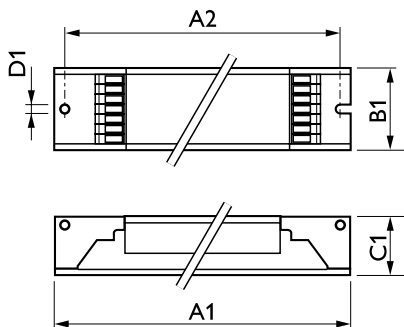
Index energetickej účinnosti	A1
Klasifikácia IP	IP 20 [Ingress Protection 20]
EMI 9 kHz ... 30 MHz	EN55015
EMI 30 MHz ... 1 000 MHz	EN55022 level B
Bezpečnostný štandard	IEC 61347-2-3
Výkonnostný štandard	IEC 60929
Štandard kvality	ISO 9000:2000
Environmentálny štandard	ISO 14001
Štandard vyžarovania harmonických zložiek prúdu	IEC 61000-3-2
Emc Immunity Standard	IEC 61547
Štandard vibrácie	IEC68-2-6 F c
Štandard nárazov	IEC 68-2-29 Eb
Norma pre vlhkosť	EN 61347-2-3 clause 11
Schvaľovacie značky	EMC značka CE ENEC certifikát CCC certifikát
Označenie teploty	Yes
Štandard núdzového osvetlenia	IEC 60598-2-22
Úroveň šumu a hluku	30 dB(A)

Údaje o produkte

Úplný kód produktu	871150091067730
Objednávkový názov produktu	HF-Ri TD 280 TL5/PL-L E+ 220-240V
EAN/UPC – produkt	8711500910677
Objednávkový kód	91067730
Čitateľ – množstvo kusov v balení	1
Čitateľ – počet balení v krabici	12
Materiál SAP	913700609666
Celková hmotnosť SAP (kus)	0,417 kg

HF-Regulator Intelligent Touch DALI for TL5

Rozmerový obrázok



HF-R TD 280 TL5/PL-L E+

Product	D1	C1	A1	A2	B1
HF-Ri TD 280 TL5/PL-L E+ 220-240V	4,2 mm	22 mm	424 mm	415 mm	30 mm

