



HF-Regulator II pre TL-D žiarivky

HF-R 258 TL-D EII 220-240V 50/60Hz

Vysokofrekvenčný elektronický predradník na stmievanie používajúci analógový protokol (1 – 10 V) pre svetelné zdroje TL-D

Údaje o produkte

Prevádzkové a elektrické	
Sieťová frekvencia	50 to 60 Hz
Vstupné napätie	220 až 240 V
Vstupná frekvencia	50 až 60 Hz
Zemný zvodový prúd (max.)	0,5 mA
Šírka nárazového prúdu	0,40 ms
Špička nárazového prúdu (max.)	45 A
Počet produktov pri modeli MCB (16A, typ B) (nom.)	12
Káble	
Typ konektora – vstupné svorky	Univerzálny konektor WAGO 251 [Vhodný pre automatickú (ALF a ADS) aj manuálnu kabeláž]
Typ konektora – výstupné svorky	Univerzálny konektor WAGO 251 [Vhodný pre automatickú (ALF a ADS) aj manuálnu kabeláž]
Teplota	
Široký rozsah okolitých teplôt	10 °C až 50 °C

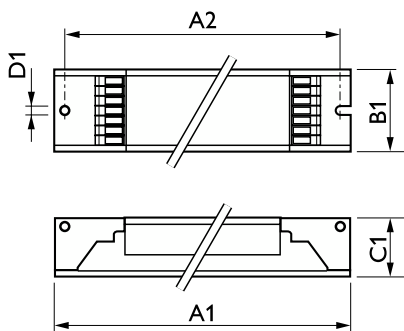
Ovládanie a stmievanie	
Riadiace rozhranie	1-10V
Mechanické časti a teleso	
Teleso	L 360x30x21
Schválenie a použitie	
Krytie IP	IP20 [Ochrana pred dotykom rúk]
Index energetickej účinnosti	A1 BAT
Bezpečnostný štandard	IEC 61347-2-3
Environmentálny štandard	ISO 14001
Schvaľovacie značky	Označenie CE Osvedčenie ENEC Osvedčenie VDE-EMV
Údaje o produkte	
Úplný kód produktu	871150091019630
Objednávkový názov produktu	HF-R 258 TL-D EII 220-240V 50/60Hz
Objednávkový kód	91019630
Miestny objednávkový kód	HFR258TLD
Čitateľ – množstvo kusov v balení	1
Čitateľ – počet balení v krabici	12
Materiál krytu (I2NC)	913700609566

HF-Regulator II pre TL-D žiarivky

Úplný názov produktu HF-R 258 TL-D EII 220-240V 50/60Hz

EAN/UPC – balenie 8711500910202

Rozmerový obrázok



Product	D1	C1	A1	A2	B1
HF-R 258 TL-D EII 220-240V 50/60Hz	4,2 mm	22 mm	360 mm	350 mm	30 mm

