

# HF-Matchbox Blue

## HF-M BLUE 109 LH TL/PL-S 230-240V

HF-Matchbox Blue je cenovo dostupný, spoľahlivý, kompaktný, ľahký a vysokofrekvenčný predradník určený na použitie so systémovým príkonom pod 25 W v kombinácii so zdrojmi TL mini, TL-D, TL5, TL5c, PL-T/C a PL-L/S. Rad HF-M Blue má robustný dizajn, spĺňa všetky platné medzinárodné normy týkajúce sa bezpečnosti a výkonu a dosahuje index energetickej účinnosti (CELMA EEI) A2.

### Údaje o produkte

Všeobecné informácie	
Typ svetelného zdroja	TL/PL-S
Number Of Lamps	1 kus/jednotka
Počet produktov pri modeli MCB (16A, typ B) (nom.)	159
Automatický opätovný štart	Yes
Prevádzkové a elektrické	
Vstupné napätie	230 to 240 V
Vstupná frekvencia	50 až 60 Hz
Účinnosť – 100 % zataženie (nom.)	0,64
Čas zapálenia (max.)	0,5 s
Výkon s napájacím napätím (striedavým)	-8%–+6%
Bezpečnosť pri napájacom napätí (striedavom)	-10%–+10%
Straty výkonu (nom.)	1,7 W
Účinnosť pri plnom zatažení [%]	80,76 %
Káble	
Typ konektora – vstupné svorky	Insert
Farebné vstupné svorky	Blue
Farebné výstupné svorky	Grey
Typ konektora – výstupné svorky	Insert

Dĺžka kábla od zariadenia k svetelnému zdroju	1,50 m
Dĺžka kábla – prekáblovanie pod napätím	0,30 m
Dĺžka obnaženia vodiča	8,0–9,0 mm
Prierez vstupného konektora	0,50–1,50 mm <sup>2</sup>
Prierez výstupného konektora	0,50–1,50 mm <sup>2</sup>

Systémová charakteristika	
Menovitý výkon predradníka a svetelného zdroja	9 W
Systémová spotreba – PL-S	9,5 W
Menovitý výkon svetelného zdroja – PL-S	9 W
Strata výkonu PL-S	1,7 W
Výkon svetelného zdroja – PL-S	7,8 W
Výkon svetelného zdroja – TL	8,2 W
Menovitý výkon svetelného zdroja – TL	9 W
Systémová spotreba – TL	10,1 W
Výkonová strata TL	1,9 W

Teplota	
Teplota okolia (max.)	40 °C
Teplota okolia (min.)	-10 °C

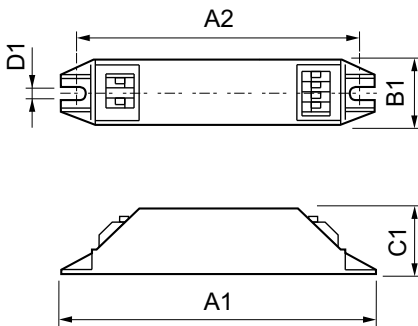
## HF-Matchbox Blue

Maximálna teplota krytu (max.)	75 °C
<b>Mechanické časti a teleso</b>	
Teleso	LH
<b>Núdzová prevádzka</b>	
Napätie batérie – rozsvietenie svetelného zdroja	194–254 V
<b>Schválenie a použitie</b>	
Klasifikácia IP	IP 20 [ Ingress Protection 20]
Schvaľovacie značky	značka F značka CE certifikát VDE CB certifikát

### Údaje o produkte

Úplný kód produktu	871150053680830
Objednávkový názov produktu	HF-M BLUE 109 LH TL/PL-S 230-240V
EAN/UPC – produkt	8711500536808
Objednávkový kód	53680830
Miestny objednávkový kód	HFM109LH
Čitateľ – množstvo kusov v balení	1
Čitateľ – počet balení v krabici	50
Materiál SAP	913700421366
Celková hmotnosť SAP (kus)	0,036 kg

### Rozmerový obrázok



HF-M BLUE 109 LH TL/PL-S 230-240V

### Product

HF-M BLUE 109 LH TL/PL-S 230-240V

