



HF-Matchbox Blue

HF-M BLUE 121 LH TL5 230-240V

HF-Matchbox Blue je cenovo dostupný, spoľahlivý, kompaktný, ľahký a vysokofrekvenčný predradník určený na použitie so systémovým príkonom pod 25 W v kombinácii so zdrojmi TL mini, TL-D, TL5, TL5c, PL-T/C a PL-L/S. Rad HF-M Blue má robustný dizajn, spĺňa všetky platné medzinárodné normy týkajúce sa bezpečnosti a výkonu a dosahuje index energetickej účinnosti (CELMA EEI) A2.

Údaje o produkte

Všeobecné informácie	
Typ svetelného zdroja	TL5
Number Of Lamps	1 kus/jednotka
Počet produktov pri modeli MCB (16A, typ B) (nom.)	59
Automatický opätovný štart	Yes
Prevádzkové a elektrické	
Vstupné napätie	230 to 240 V
Vstupná frekvencia	50 až 60 Hz
Účinnosť – 100 % zataženie (nom.)	0,64
Čas zapálenia (max.)	0,5 s
Výkon s napájacím napätím (striedavým)	-8% - +6%
Bezpečnosť pri napájacom napätí (striedavom)	-10% - +10%
Straty výkonu (nom.)	2.4 W
Účinnosť pri plnom zatažení [%]	85 %
Káble	
Typ konektora – vstupné svorky	Insert
Farebné vstupné svorky	Grey
Farebné výstupné svorky	Grey
Typ konektora – výstupné svorky	Insert

Dĺžka kábla od zariadenia k svetelnému zdroju	1,50 m
Dĺžka kábla – prekáblovanie pod napätím	0,30 m
Dĺžka obnaženia vodiča	8.0-9.0 mm
Prierez vstupného konektora	0.50-1.50 mm ²
Prierez výstupného konektora	0.50-1.50 mm ²
Systémová charakteristika	
Menovitý výkon predradníka a svetelného zdroja	21 W
Teplota	
Teplota okolia (max.)	40 °C
Teplota okolia (min.)	-10 °C
Maximálna teplota krytu (max.)	75 °C
Mechanické časti a teleso	
Teleso	LH
Núdzová prevádzka	
Napätie batérie – rozsvietenie svetelného zdroja	194-254 V

HF-Matchbox Blue

Schválenie a použitie

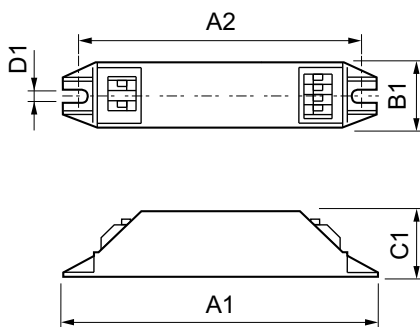
Klasifikácia IP	IP 20 [Ingress Protection 20]
Schvaľovacie značky	značka F značka CE certifikát VDE CB certifikát

Údaje o produkte

Úplný kód produktu	871150053646430
Objednávkový názov produktu	HF-M BLUE 121 LH TL5 230-240V
EAN/UPC – produkt	8711500536464

Objednávkový kód	53646430
Miestny objednávkový kód	HFM121LH
Čítateľ – množstvo kusov v balení	1
Čítateľ – počet balení v krabici	50
Materiál SAP	913700418366
Celková hmotnosť SAP (kus)	0,043 kg

Rozmerový obrázok



HF-M BLUE 121 LH TL5 230-240V

Product

HF-M BLUE 121 LH TL5 230-240V

