



ActiLume DALI

LRI1663/00 ActiLume gen2 Multi-Sensor

lighting controls system components - ActiLume DALI- Multi sensor

Ovládací prvok Philips ActiLume pozostáva z malého, ľahkého snímača a ovládača, ktorý sa jednoducho integruje do svietidiel. ActiLume je naozaj riešením typu „plug & play“ pre veľkoplošné (až 11 svietidiel) alebo samostatné kancelárie (napríklad 4 svietidlá). Používa sa v koncepcii riadaceho (master) a pridruženého (slave) svietidla, ľahko sa používa aj inštaluje. K dispozícii sú brožúry pre konkrétne aplikácie, ktoré pomáhajú určiť a používať systém optimálnym spôsobom. Je možné nastavenie a uvedenie do prevádzky pre všetky aplikačné režimy. Pomocou tejto metódy možno meniť funkcie bezzásahu do elektrickej inštalácie.

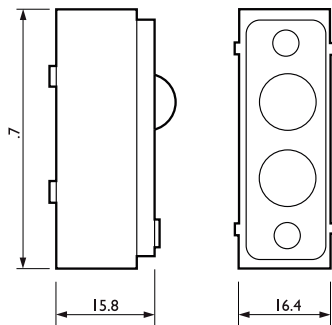
Údaje o produkte

Údaje o produkte	
Úplný kód produktu	871829168092500
Objednávkový názov produktu	LRI1663/00 ActiLume gen2 Multi-Sensor
EAN/UPC – produkt	8718291680925
Objednávkový kód	68092500
Čitateľ – množstvo kusov v balení	1

Čitateľ – počet balení v krabici	12
Materiál SAP	913700356703
Celková hmotnosť SAP (kus)	28.000 g

ActiLume DALI

Rozmerový obrázok



LRI1663/00 ActiLume gen2 Multi-Sensor

