

HID-HeavyDuty BSN semi-paralelné pre SON/CDO/MH/HPI

BSN 400 L33-TS 230V 50Hz HD3-166

Obalené elektromagnetické predradníky z medi alebo železa určené na použitie s externým semiparalelným zapalovačom pre svetelné zdroje CDM, CDO, MH, HPI (Plus) a SON

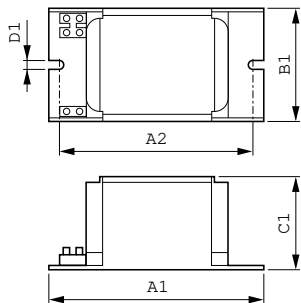
Údaje o produkte

Prevádzkové a elektrické	
Sieťová frekvencia	50 Hz
Vstupné napätie	230 V
Vstupná frekvencia	50 Hz
Káble	
Typ konektora	Skrutka
Schválenie a použitie	
Schvaľovacie značky	Označenie CE Osvedčenie ENEC

Údaje o produkte	
Úplný kód produktu	871150005976530
Objednávkový názov produktu	BSN 400 L33-A2-TS 230V 50Hz HD3-166
Objednávkový kód	05976530
Čitateľ – množstvo kusov v balení	1
Čitateľ – počet balení v krabici	4
Materiál krytu (12NC)	913700226926
Úplný názov produktu	BSN 400 L33-TS 230V 50Hz HD3-166
EAN/UPC – balenie	8711500059772

HID-HeavyDuty BSN semi-paraľelné pre SON/CDO/MH/HPI

Rozmerový obrázok



Product	D1	C1	A1	A2	B1
BSN 400 L33-A2-TS 230V 50Hz	6,2 mm	84,0 mm	166,0 mm	147,5 mm	102,0 mm
HD3-166					

