



# TownTune Central Post-Top

## BDP260 LED74-4S/830 II DS50 62P

TOWNTUNE CENTRAL POST-TOP - LED module 7400 lm - LED - 830 teplá biela - Power supply unit - 220 to 240 V - 50 až 60 Hz - Bezpečnostná trieda II - Symetrické vyžarovanie 50 - Polycarbonate bowl/cover UV-resistant - Tmavo šedá - Philips standard surge protection level kV - - - Post-top for diameter 62 mm

TownTune je rad svetidiel, ktoré možno použiť v existujúcich, ako aj v novo vznikajúcich mestských priestoroch. Ponúka všetky najnovšie inovácie v oblasti osvetlenia, z hľadiska výkonu, svetelnej kvality a konektivity. Rad Philips TownTune tvoria tri prvky. Každý z týchto prvkov možno prispôsobiť vďaka výberu rôznych tvarov telesa a voliteľného dekoratívneho krúžka dodávaného v dvoch farbách. Pomocou týchto možností si vytvoríte osobitný svetelný podpis a dosiahnete špecifickú identitu jednotlivých štvrtí a miest. Rad svetidiel je tiež vybavený servisným štítkom Philips založeným na QR kóde, ktorá pomáha pri montáži a údržbe a umožňuje vytvorenie digitálnej knižnice osvetľovacích zariadení a náhradných súčastí. Rad TownTune využíva optimalizovanú osvetľovaciu platformu Philips Ledgine, ktorá je zárukou, že ulice budú vždy správne osvetlené v správnom smere. Vďaka vlastnosti SR (System Ready) je rad TownTune pripravený na budúce zmeny a spárovanie so samostatným a pokročilým softvérovými aplikáciami v oblasti riadenia a osvetľovania, ako je napríklad Interact City.

### Údaje o produkte

<b>Všeobecné informácie</b>		<b>Farba svetelného zdroja</b>	830 teplá biela
<b>Kód radu svetelného zdroja</b>	LED74 [ LED module 7400 lm]	<b>Vymeniteľný svetelný zdroj</b>	Áno

# TownTune Central Post-Top

Počet jednotiek predradníka	1 unit
Driver/napájacia jednotka/ transformátor	PSU [ Power supply unit]
Vrátane napájača	Áno
Typ optického krytu/šošovky	PC-UV [ Polycarbonate bowl/cover UV-resistant]
Rozptyl svetelného lúča svietidla	152° x 155°
Riadiace rozhranie	-
Zapojenie	Interný konektor
Kábel	-
Trieda ochrany IEC	Bezpečnostná trieda II
Značka horľavosti	F [ For mounting on normally flammable surfaces]
Značka CE	CE mark
Značka ENEC	ENEC mark
Záručná lehota	5 rokov
Typ optiky, exteriér	Symetrické vyžarovanie 50
Poznámky	* Pri extrémnych okolitých teplotách sa môže svietidlo automaticky stlmiť, aby sa ochránili jeho súčasti
Stabilný svetelný výkon	No
Počet produktov pri modeli MCB – 16 A, typ B	10
V súlade s požiadavkami EU RoHS	Áno
Typ LED systému	LED
Kód radu produktov	BDP260 [ TOWNTUNE CENTRAL POST-TOP]

## Svetelné technické

Pomer svetla vyžarovaného nahor	0
Štandardný uhol sklonu od vrchu stĺpa	0°
Štandardný uhol sklonu od bočného otvoru	-

## Prevádzkové a elektrické

Vstupné napätie	220 to 240 V
Vstupná frekvencia	50 až 60 Hz
Rázový prúd	43 A
Čas zapínania	0,26 ms
Účinnosť (min.)	0.98

## Ovládanie a stmievanie

Stmievateľné	Nie
--------------	-----

## Mechanické časti a teleso

Materiál telesa	Hliníkový odliatok
Materiál reflektora	Akrylát
Optický materiál	Polymethyl methacrylate
Materiál optického krytu/šošovky	Polymetylmetakrylátové
Materiál upevnenia	Hliník
Montážne zariadenie	62P [ Post-top for diameter 62 mm]
Tvar optického krytu/šošovky	Convex lens

Povrchová úprava optického krytu/ šošovky	Číra
Celková výška	187 mm
Celkový priemer	477 mm
Účinná vystavená plocha	0,042 m <sup>2</sup>
Farba	Tmavo šedá
Rozmery (výška x šírka x hĺbka)	187 x NaN x NaN mm (7.4 x NaN x NaN in)

## Schválenie a použitie

Krytie IP	IP66 [ Ochrana pred vniknutím prachu a odolnosť proti prúdu vody]
Kód krytia IP (mechanický náraz)	IK10 [ 20 J vandal-resistant]
Ochrana pred prepätím (bežný/ diferenciálny režim)	Philips standard surge protection level kV

## Počiatočný výkon (súlad s požiadavkami IEC)

Počiatočný svetelný tok (tok systému)	5106 lm
Tolerancia svetelného toku	+/-7%
Počiatočná účinnosť LED svietidla	91 lm/W
Poč. náhradná teplota chromatickosti	3000 K
Init. Color Rendering Index	>80
Počiatočná chromatickosť	(0.410, 0.390) SDCM <5
Počiatočný príkon	56 W
Tolerancia spotreby	+/-11%
Odchýlka poč. indexu podania farieb	+/-2

## Výkon v priebehu času (súlad s požiadavkami IEC)

Poruchovosť ovládacieho predradníka pri strednej užitočnej životnosti 100 000 h	10 %
Udržovaný svetelný tok pri strednej užitočnej životnosti* 100 000 h	L96

## Podmienky použitia

Rozsah okolitých teplôt	-40 až +50 °C
Teplota okolia pri výkone Tq	25 °C
Maximálna úroveň stmievania	10%

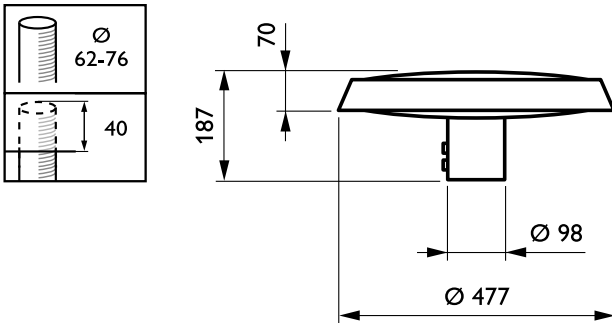
## Údaje o produkte

Úplný kód produktu	871869986502300
Objednávkový názov produktu	BDP260 LED74-4S/830 II DS50 62P
EAN/UPC – produkt	8718699865023
Objednávkový kód	86502300
Čitateľ – množstvo kusov v balení	1
Čitateľ – počet balení v krabici	1
Materiál SAP	912300024265
Celková hmotnosť SAP (kus)	6,800 kg



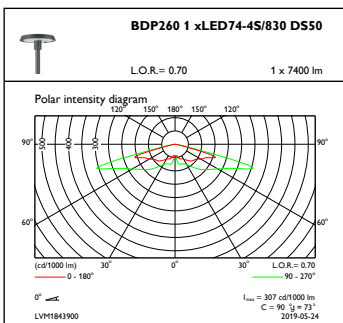
# TownTune Central Post-Top

## Rozmerový obrázok

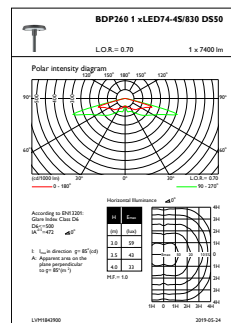


TownTune BDP260-273

## Fotometrické údaje



OFPC1\_BDP2601xLED74-4S830DS50



OFPL1\_BDP2601xLED74-4S830DS50

