



TownTune Asymmetric DTC

BDP267 LED24-4S/740 II DM33 CLO SRT SRB

TOWNTUNE ASYMMETRIC DTC - LED Module 2400 lm - LED - 740 neutrálna biela - Napájacia jednotka s rozhraním DALI a SystemReady - 220 to 240 V - 50 alebo 60 Hz - Bezpečnostná trieda II - Stredné vyžarovanie 33 - Polycarbonate bowl/cover UV-resistant - Tmavo šedá - Philips standard surge protection level kV - - - Universal for diameter 48-60 mm adjustable

TownTune je rad sietidiel, ktoré možno použiť v existujúcich, ako aj v novo vznikajúcich mestských priestoroch. Ponúka všetky najnovšie inovácie v oblasti osvetlenia, z hľadiska výkonu, svetelnej kvality a konektivity. Rad Philips TownTune tvoria tri prvky. Každý z týchto prvkov možno prispôbiť vďaka výberu rôznych tvarov telesa a voliteľného dekoratívneho krúžka dodávaného v dvoch farbách. Pomocou týchto možností si vytvoríte osobitný svetelný podpis a dosiahnete špecifickú identitu jednotlivých štvrtí miest. Rad sietidiel je tiež vybavený servisným štítkom Philips založenom na QR kóde, ktorá pomáha pri montáži a údržbe a umožňuje tak vytvoriť digitálnu knižnicu osvetľovacích zariadení a náhradných súčastí. Rad TownTune využíva optimalizovanú osvetľovaciu platformu Philips Ledgine, ktorá je zárukou, že ulice budú vždy správne osvetlené v správnom smere. Vďaka vlastnosti SR (System Ready) je rad TownTune pripravený na budúce zmeny a spáročovanie so samostatnými a pokročilými softvérovými aplikáciami v oblasti riadenia a osvetľovania, ako je napríklad Interact City.

Údaje o produkte

Všeobecné informácie		Farba svetelného zdroja	740 neutrálna biela
Kód radu svetelného zdroja	LED24 [LED Module 2400 lm]	Vymeniteľný svetelný zdroj	Áno

TownTune Asymmetric DTC

Počet jednotiek predradníka	1 unit
Driver/napájacia jednotka/ transformátor	Napájacia jednotka s rozhraním DALI a SystemReady
Vrátane napájača	Áno
Typ optického krytu/šošovky	PC-UV [Polycarbonate bowl/cover UV-resistant]
Rozptyl svetelného lúča svietidla	4° - 58° x 149°
Riadiace rozhranie	DALI
Zapojenie	Interný konektor
Kábel	-
Trieda ochrany IEC	Bezpečnostná trieda II
Značka horľavosti	F [For mounting on normally flammable surfaces]
Značka CE	CE mark
Značka ENEC	ENEC mark
Záručná lehota	5 rokov
Typ optiky, exteriér	Stredné vyžarovanie 33
Poznámky	* Pri extrémnych okolitých teplotách sa môže svietidlo stlmiť, aby sa ochránili jeho súčasti
Stabilný svetelný výkon	Yes
Počet produktov pri modeli MCB – 16 A, typ B	23
V súlade s požiadavkami EU RoHS	Áno
Typ LED systému	LED
Kód radu produktov	BDP267 [TOWNTUNE ASYMMETRIC DTC]

Svetelné technické

Pomer svetla vyžarovaného nahor	0
Štandardný uhol sklonu od vrchu stĺpa	-
Štandardný uhol sklonu od bočného otvoru	0°

Prevádzkové a elektrické

Vstupné napätie	220 to 240 V
Vstupná frekvencia	50 alebo 60 Hz
Počiatočná spotreba pri CLO	15.8 W
Priemerná spotreba pri CLO	15.8 W
Konečná spotreba pri CLO	16 W
Rázový prúd	18 A
Čas zapínania	0,32 ms
Účinnosť (min.)	0.98

Ovládanie a stmievanie

Stmievateľné	Áno
--------------	-----

Mechanické časti a teleso

Materiál telesa	Hliníkový odliatok
Materiál reflektora	Akrylát
Optický materiál	Polymethyl methacrylate
Materiál optického krytu/šošovky	Polymetylmakrylátové
Materiál upevnenia	Hliník

Montážne zariadenie	48/60A [Universal for diameter 48-60 mm adjustable]
Tvar optického krytu/šošovky	Convex lens
Povrchová úprava optického krytu/ šošovky	Číra
Celková výška	248 mm
Celkový priemer	477 mm
Účinná vystavená plocha	0,052 m ²
Farba	Tmavo šedá
Rozmery (výška x šírka x hĺbka)	248 x NaN x NaN mm (9.8 x NaN x NaN in)

Schválenie a použitie

Krytie IP	IP66 [Ochrana pred vniknutím prachu a odolnosť proti prúdu vody]
Kód krytia IP (mechanický náraz)	IK09 [10 J]
Ochrana pred prepätím (bežný/ diferenciálny režim)	Philips standard surge protection level kV

Počiatočný výkon (súlad s požiadavkami IEC)

Počiatočný svetelný tok (tok systému)	1932 lm
Tolerancia svetelného toku	+/-7%
Počiatočná účinnosť LED svietidla	122 lm/W
Poč. náhradná teplota chromatickosti	4000 K
Init. Color Rendering Index	>70
Počiatočná chromatickosť	(0.381, 0.379) SDCM <5
Počiatočný príkon	15.8 W
Tolerancia spotreby	+/-11%
Odchýlka poč. indexu podania farieb	+/-2

Výkon v priebehu času (súlad s požiadavkami IEC)

Poruchovosť ovládacieho predradníka pri strednej užitočnej životnosti 100 000 h	10 %
Udržiavaný svetelný tok pri strednej užitočnej životnosti* 100 000 h	L100

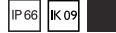
Podmienky použitia

Rozsah okolitých teplôt	-40 až +50 °C
Teplota okolia pri výkone Tq	25 °C
Maximálna úroveň stmievania	10%

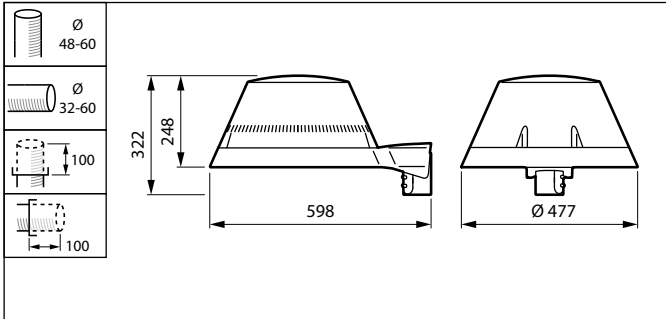
Údaje o produkte

Úplný kód produktu	871869949763700
Objednávkový názov produktu	BDP267 LED24-4S/740 II DM33 CLO SRT SRB
EAN/UPC – produkt	8718699497637
Objednávkový kód	49763700
Čitateľ – množstvo kusov v balení	1
Čitateľ – počet balení v krabici	1
Materiál SAP	912300024204
Celková hmotnosť SAP (kus)	6,800 kg

TownTune Asymmetric DTC

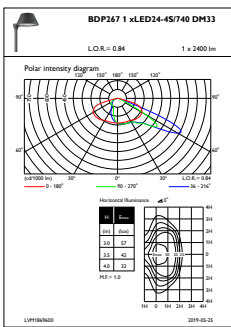


Rozmerový obrázok

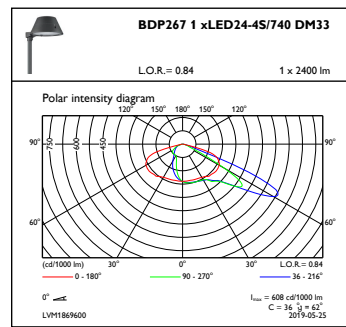


TownTune BDP260-273

Fotometrické údaje



OFPL1_BDP2671xLED24-4S740DM33



OFPC1_BDP2671xLED24-4S740DM33

