



TownTune Central Post-Top

BDP260 LED39-4S/830 DM50 CLO DDF3 62P

TOWNTUNE CENTRAL POST-TOP - LED module 3900 lm - LED - 830 teplá biela - Power supply unit with DALI interface and constant light output - 220 to 240 V - 50 až 60 Hz - Bezpečnostná trieda I - Stredné vyžarovanie 50 - Polycarbonate bowl/cover UV-resistant - Tmavo šedá - Philips standard surge protection level kV - Post-top for diameter 62 mm

TownTune je rad svetidiel, ktoré možno použiť v existujúcich, ako aj v novo vznikajúcich mestských priestoroch. Ponúka všetky najnovšie inovácie v oblasti osvetlenia, z hľadiska výkonu, svetelnej kvality a konektivity. Rad Philips TownTune tvoria tri prvky. Každý z týchto prvkov možno prispôsobiť vďaka výberu rôznych tvarov telesa a voliteľného dekoratívneho krúžka dodávaného v dvoch farbách. Pomocou týchto možností si vytvoríte osobitný svetelný podpis a dosiahnete špecifickú identitu jednotlivých štvrtí a miest. Rad svetidiel je tiež vybavený servisným štítkom Philips založeným na QR kóde, ktorá pomáha pri montáži a údržbe a umožňuje vytvorenie digitálnej knižnice osvetľovacích zariadení a náhradných súčastí. Rad TownTune využíva optimalizovanú osvetľovaciu platformu Philips Ledgine, ktorá je zárukou, že ulice budú vždy správne osvetlené v správnom smere. Vďaka vlastnosti SR (System Ready) je rad TownTune pripravený na budúce zmeny a spáročovanie so samostatným a pokročilým softvérovými aplikáciami v oblasti riadenia a osvetľovania, ako je napríklad Interact City.

Údaje o produkte

TownTune Central Post-Top

Všeobecné informácie	
Kód radu svetelného zdroja	LED39 [LED module 3900 lm]
Farba svetelného zdroja	830 teplá biela
Vymeniteľný svetelný zdroj	Áno
Počet jednotiek predradníka	1 unit
Driver/napájacia jednotka/ transformátor	PSD-CLO [Power supply unit with DALI interface and constant light output]
Vrátane napájača	Áno
Typ optického krytu/šošovky	PC-UV [Polycarbonate bowl/cover UV- resistant]
Rozptyl svetelného lúča svietidla	30° - 5° x 153°
Riadiace rozhranie	DALI
Zapojenie	Interný konektor
Kábel	-
Trieda ochrany IEC	Bezpečnostná trieda I
Značka horľavosti	F [For mounting on normally flammable surfaces]
Značka CE	CE mark
Značka ENEC	ENEC mark
Záručná lehota	5 rokov
Typ optiky, exteriér	Stredné vyžarovanie 50
Poznámky	* Pri extrémnych okolitých teplotách sa môže svietidlo automaticky stmívať, aby sa ochránilo jeho súčasti
Stabilný svetelný výkon	Yes
Počet produktov pri modeli MCB – 16 A, typ B	26
Fotobiologické riziko	Photobiological risk group 1 @ 200mm to EN62471
V súlade s požiadavkami EU RoHS	Áno
Typ LED systému	LED
Kód radu produktov	BDP260 [TOWNTUNE CENTRAL POST-TOP]
Svetelné technické	
Pomer svetla vyžarovaného nahor	0
Štandardný uhol sklonu od vrchu stĺpa	0°
Štandardný uhol sklonu od bočného otvoru	-
Prevádzkové a elektrické	
Vstupné napätie	220 to 240 V
Vstupná frekvencia	50 až 60 Hz
Počiatková spotreba pri CLO	30 W
Priemerná spotreba pri CLO	30.5 W
Konečná spotreba pri CLO	31 W
Rázový prúd	21 A
Čas zapínania	0.225 ms
Účinnosť (min.)	0.98
Ovládanie a stmievanie	
Stmievateľné	Áno

Mechanické časti a teleso	
Materiál telesa	Hliníkový odliatok
Materiál reflektora	Akrylát
Optický materiál	Polymethyl methacrylate
Materiál optického krytu/šošovky	Polymetylmetakrylátové
Materiál upevnenia	Hliník
Montážne zariadenie	62P [Post-top for diameter 62 mm]
Tvar optického krytu/šošovky	Convex lens
Povrchová úprava optického krytu/ šošovky	Číra
Celková výška	187 mm
Celkový priemer	477 mm
Účinná vystavená plocha	0,042 m ²
Farba	Tmavo šedá
Rozmery (výška x šírka x hĺbka)	187 x NaN x NaN mm
Schválenie a použitie	
Krytie IP	IP66 [Ochrana pred vniknutím prachu a odolnosť proti prúdu vody]
Kód krytia IP (mechanický náraz)	IK10 [20 J vandal-resistant]
Ochrana pred prepätím (bežný/ diferenciálny režim)	Philips standard surge protection level kV
Hodnotenie trvalej udržateľnosti	Lighting for circularity
Počiatkový výkon (súlad s požiadavkami IEC)	
Počiatkový svetelný tok (tok systému)	2546 lm
Tolerancia svetelného toku	+/-7%
Počiatková účinnosť LED svietidla	85 lm/W
Poč. náhradná teplota chromatickosti	3000 K
Poč. index podania farieb	>80
Počiatková chromatickosť	(0.410, 0.390) SDCM <5
Počiatkový príkon	30 W
Tolerancia spotreby	+/-10%
Odchýlka poč. indexu podania farieb	+/-2
Výkon v priebehu času (súlad s požiadavkami IEC)	
Poruchovosť napájača pri 5 000 h	0,5 %
Poruchovosť ovládacieho predradníka pri strednej užitočnej životnosti 100 000 h	0,1 %
Udržiavaný svetelný tok pri strednej užitočnej životnosti* 100 000 h	L100
Podmienky použitia	
Rozsah okolitých teplôt	-40 až +50 °C
Teplota okolia pri výkone Tq	25 °C
Maximálna úroveň stmievania	10%
Údaje o produkte	
Úplný kód produktu	871869949024900
Objednávkový názov produktu	BDP260 LED39-4S/830 DM50 CLO DDF3 62P
EAN/UPC – produkt	8718699490249

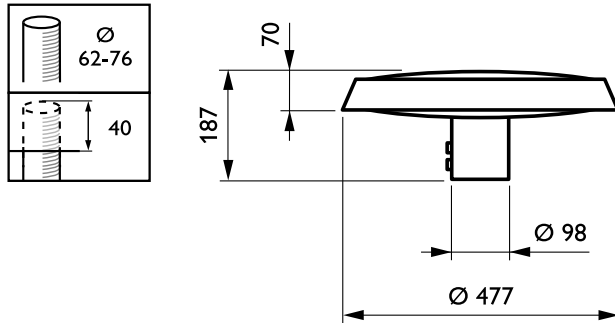
TownTune Central Post-Top

Objednávkový kód	49024900
Čítateľ – množstvo kusov v balení	1
Čítateľ – počet balení v krabici	1
Materiál SAP	912300024155

Celková hmotnosť kópie (kus)	6,800 kg
------------------------------	----------

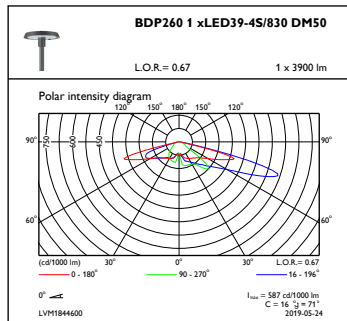


Rozmerový obrázok

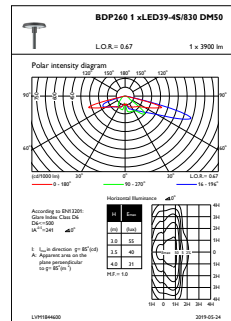


BDP260 LED39-4S/830 DM50 CLO DDF3 62P

Fotometrické údaje



OFPC1_BDP2601xLED39-4S830DM50



OFPL1_BDP2601xLED39-4S830DM50

