

UniStreet gen2

BGP282 LED70-4S/740 I DM50 D948/60S

UNISTREET GEN2 MINI - LED module 7000 lm - 740 neutrálna biela - Bezpečnostná trieda I - Stredné vyžarovanie 50 - Side-entry for diameter 48-60 mm

Svietidlo UniStreet gen2 bolo navrhnuté na zmenu osvetlenia na LED osvetlenie vo veľkom meradle, a preto sa ideálne hodí na priamu výmenu v sústavách osvetlenia obcí. Vďaka vysokej účinnosti a nízkym počiatocným nákladom svietidlo umožňuje rýchlu návratnosť a výraznú úsporu elektrickej energie za krátky čas. Servisný štítok Philips umožňuje jednoduchú montáž aj údržbu svietidiel a vďaka zásuvke Philips SR (System Ready) je svietidlo pripravené na budúcnosť. Svetidlo možno spárovať s reguláciou osvetlenia a so softvérovými aplikáciami, napríklad Interact City. Svetidlo je k dispozícii s veľkým rozsahom rôznych optík aj svetelných účinností, ktoré možno dokonca ďalej upravovať tak, aby splnili presné požiadavky projektu. Svetidlo UniStreet gen2 je v prípade bežných svetelných zdrojov skutočným riešením na priamu výmenu kus za kus. Ide o kompaktné svietidlo z veľmi kvalitných materiálov, ktoré sa ľahko demontuje a recykluje na konci životnosti.

Údaje o produkte

Všeobecné informácie		Zapojenie	2 zástrčné konektory, 5-pólové
Kód radu svetelného zdroja	LED70 [LED module 7000 lm]	Kábel	-
Farba svetelného zdroja	740 neutrálna biela	Trieda ochrany IEC	Bezpečnostná trieda I
Vymeniteľný svetelný zdroj	Áno	Značka horľavosti	F [For mounting on normally flammable surfaces]
Počet jednotiek predradníka	1 unit	Značka CE	CE mark
Driver/napájacia jednotka/transformátor	PSD [Power supply unit with DALI interface]	Značka ENEC	ENEC plus mark
Vrátane napájачa	Áno	Záručná lehota	5 rokov
Typ optického krytu/šošovky	FG [Ploché sklo]	Typ optiky, exteriér	Stredné vyžarovanie 50
Rozptyl svetelného lúča svietidla	154° - 31° x 54°		
Riadiace rozhranie	DALI		

UniStreet gen2

Poznámky	* Pri extrémnych okolitých teplotách sa môže svetidlo automaticky stlmiť, aby sa ochránilo jeho súčasti
Stabilný svetelný výkon	No
Počet produktov pri modeli MCB – 16 A, typ B	10
V súlade s požiadavkami EU RoHS	Áno
Typ LED systému	LED
Trieda možností servisu	Trieda A, svetidlo je vybavené servisovateľnými dielmi (tam, kde je to možné): LED platňa, napájač, riadiace jednotky, ochrana pred prepätím, optika, predný kryt a mechanické diely
Kód radu produktov	BGP282 [UNISTREET GEN2 MINI]

Svetelné technické

Pomer svetla vyžarovaného nahor	0
Štandardný uhol sklonu od vrchu stĺpa	0°
Štandardný uhol sklonu od bočného otvoru	0°

Prevádzkové a elektrické

Vstupné napätie	220 to 240 V
Vstupná frekvencia	50 až 60 Hz
Rázový prúd	47 A
Čas zapínania	0,25 ms
Účinnosť (min.)	0.98

Ovládanie a stmievanie

Stmievateľné	Áno
--------------	-----

Mechanické časti a teleso

Materiál telesa	Hliníkový odliatok
Materiál reflektora	Polykarbonát
Optický materiál	Polymethyl methacrylate
Materiál optického krytu/šošovky	Sklo
Materiál upevnenia	Hliník
Montážne zariadenie	48/60S [Side-entry for diameter 48-60 mm]
Tvar optického krytu/šošovky	Flat
Povrchová úprava optického krytu/šošovky	Číra
Celková dĺžka	620 mm
Celková šírka	234 mm
Celková výška	95 mm
Účinná vystavená plocha	0,0251 m ²

Farba	Šedá
Rozmery (výška x šírka x hĺbka)	95 x 234 x 620 mm (3.7 x 9.2 x 24.4 in)

Schválenie a použitie

Krytie IP	IP66 [Ochrana pred vniknutím prachu a odolnosť proti prúdu vody]
Kód krytia IP (mechanický náraz)	IK08 [5 J vandal-protected]
Ochrana pred prepätím (bežný/diferenciálny režim)	Úroveň ochrany svetidla pred prepätím až do 6 kV diferenciálny režim a 8 kV bežný režim

Počiatkový výkon (súlad s požiadavkami IEC)

Počiatkový svetelný tok (tok systému)	6090 lm
Tolerancia svetelného toku	+/-7%
Počiatková účinnosť LED svetidla	143 lm/W
Poč. náhradná teplota chromatickosti	4000 K
Init. Color Rendering Index	70
Počiatková chromatickosť	(0.381, 0.379) SDCM <5
Počiatkový príkon	42.5 W
Tolerancia spotreby	+/-11%
Odchýlka poč. indexu podania farieb	+/-2

Výkon v priebehu času (súlad s požiadavkami IEC)

Poruchovosť ovládacieho predradníka pri strednej užitočnej životnosti 100 000 h	10 %
Udržiavaný svetelný tok pri strednej užitočnej životnosti* 100 000 h	L97

Podmienky použitia

Rozsah okolitých teplôt	-40 až +50 °C
Teplota okolia pri výkone Tq	25 °C
Maximálna úroveň stmievania	0% (digital)

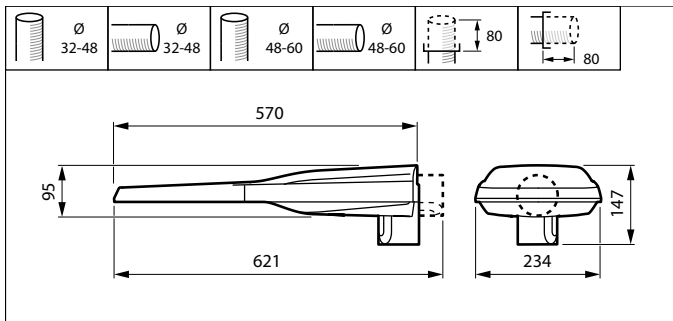
Údaje o produkte

Úplný kód produktu	871951410067100
Objednávkový názov produktu	BGP282 LED70-4S/740 I DM50 D948/60S
EAN/UPC – produkt	8719514100671
Objednávkový kód	10067100
Čitateľ – množstvo kusov v balení	1
Čitateľ – počet balení v krabici	1
Materiál SAP	910925866803
Celková hmotnosť SAP (kus)	5,100 kg



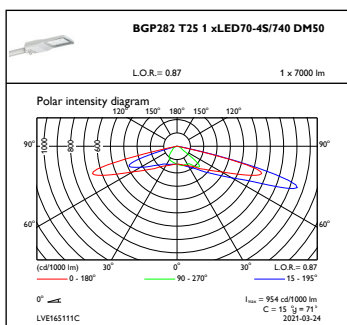
UniStreet gen2

Rozmerový obrázok

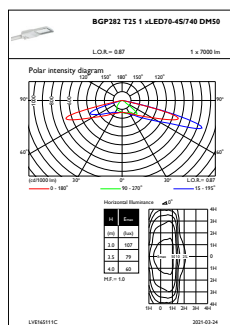


UniStreet BGP/BGS202/203/204

Fotometrické údaje



OFPC1_BGP282T251xLED70-4S740DM50



OFPL1_BGP282T251xLED70-4S740DM50

