

# PowerBalance gen2

## RC461B LED34S/940 PSD W60L60 CPC W

PowerBalance recessed - LED module, system flux 3400 lm -  
940 neutrálna biela - Power supply unit with DALI interface -  
Zástrčný konektor, 3-pólový, kompatibilný s konektorom  
Wieland/Adels - -

Pokiaľ ide o osvetlenie kancelárskych priestorov pomocou svietidiel LED, ľudia sú zvyčajne ochotní investovať do životnosti svietidiel za predpokladu, že sa im tieto investície vrátia. Systém by mal súčasne spĺňať normy pre osvetlenie kancelárií, aby sa zaručilo pohodlné pracovné prostredie. PowerBalance gen2 je energeticky najúčinnšie svietidlo LED od spoločnosti Signify spĺňajúce normy pre osvetlenie kancelárií. Náklady na elektrickú energiu sú v porovnaní s riešením T5 o viac než polovicu nižšie, pričom svetelný zdroj disponuje dlhšou životnosťou. V dôsledku toho sú prevádzkové náklady výrazne nižšie, čím zaisťujú návratnosť investícií zodpovedajúcu požiadavkám príslušného trhu. Architektúra riešenia gen2 vyhovuje širokej škále vysoko flexibilných modulárnych a čiastočne modulárnych svietidiel. Tieto svietidlá možno ľahko namontovať na strop s priznanými a so skrytými T-profilmi, ako aj na sadrokartónový strop a strop s pásovými platňami.

### Varovanie a ochrana

- Produkt má krytie IPX0, čiže nie je chránený pred vniknutím vody, preto dôrazne odporúčame adekvátnu kontrolu prostredia, do ktorého sa bude svietidlo inštalovať
- V prípade neuposlušnosti vyššie uvedeného odporúčania a vystavenia svietidiel vniknutiu vody spoločnosť Signify nemôže garantovať bezpečnú prevádzku a záruka na produkt stráca platnosť

### Údaje o produkte

Všeobecné informácie		Kód radu svetelného zdroja	
Počet svetelných zdrojov	1 [1 pc]	LED34S [ LED module, system flux 3400	lm]
		Uhol vyžarovania svetelného zdroja	120 °

## PowerBalance gen2

Farba svetelného zdroja	940 neutrálna biela
Vymeniteľný svetelný zdroj	Nie
Počet jednotiek predradníka	1 unit
Predradník	-
Driver/napájacia jednotka/transformátor	PSD [ Power supply unit with DALI interface]
Vrátane napájača	Áno
Typ optiky	No [-]
Typ optického krytu/šošovky	PC [ Polykarbonátová guľa/kryt]
Rozptyl svetelného lúča svietidla	86°
Riadiace rozhranie	DALI
Zapojenie	Zástrčný konektor, 3-pólový, kompatibilný s konektorom Wieland/Adels
Kábel	-
Trieda ochrany IEC	Bezpečnostná trieda I
Požiarna odolnosť	Teplota 650 °C, trvanie 30 s
Značka horľavosti	F [ For mounting on normally flammable surfaces]
Značka CE	CE mark
Značka ENEC	ENEC mark
Značka UL	Nie
Záručná lehota	5 rokov
Príslušenstvo clony proti oslneniu	No [-]
Stabilný svetelný výkon	No
Počet produktov pri modeli MCB – 16 A, typ B	30
Fotobiologické riziko	Photobiological risk group 1 @ 200mm to EN62471
V súlade s požiadavkami EU RoHS	Áno
Kód radu produktov	RC461B [ PowerBalance recessed]
Jednotná miera oslnenia CEN	16
<b>Svetelné technické</b>	
Sýta červená (R9)	>50
<b>Prevádzkové a elektrické</b>	
Vstupné napätie	220 to 240 V
Vstupná frekvencia	50 až 60 Hz
Počiatková spotreba pri CLO	- W
Priemerná spotreba pri CLO	- W
Rázový prúd	19,4 A
Čas zapínania	0,230 ms
Účinnosť (min.)	0.9
Typ UL	Typ B – premostenie predradníka
<b>Ovládanie a stmievanie</b>	
Stmievateľné	Áno
<b>Mechanické časti a teleso</b>	
Materiál telesa	Oceľ
Materiál reflektora	Polykarbonát

Optický materiál	-
Materiál optického krytu/šošovky	Polykarbonát
Materiál podložky predradníka	Oceľ
Materiál upevnenia	-
Povrchová úprava optického krytu/šošovky	Matná
Celková dĺžka	597 mm
Celková šírka	597 mm
Celková výška	86 mm
Farba	Biela RAL 9003
Rozmery (výška x šírka x hĺbka)	86 x 597 x 597 mm (3.4 x 23.5 x 23.5 in)

### Schválenie a použitie

Krytie IP	IP20 (spredú IP40)
Kód krytia IP (mechanický náraz)	IK02 [ 0.2 J standard]

### Počiatkový výkon (súlad s požiadavkami IEC)

Počiatkový svetelný tok (tok systému)	3400 lm
Počiatkový svetelný tok pri teplote chromatickosti 4 000 K	3400 lm
Tolerancia svetelného toku	+/-10%
Počiatková účinnosť LED svietidla	139 lm/W
Poč. náhradná teplota chromatickosti	4000 K
Init. Color Rendering Index	≥90
Počiatková chromatickosť	(0.38, 0.38) SDCM <3
Počiatkový príkon	24 W
Tolerancia spotreby	+/-10%

### Výkon v priebehu času (súlad s požiadavkami IEC)

Poruchovosť ovládacieho predradníka pri strednej užitočnej životnosti 50 000 h	5 %
Udržiavaný svetelný tok pri strednej užitočnej životnosti* 35 000 h	-
Udržiavaný svetelný tok pri strednej užitočnej životnosti* 50 000 h	L90
Udržiavaný svetelný tok pri strednej užitočnej životnosti* 75 000 h	-
Udržiavaný svetelný tok pri strednej užitočnej životnosti* 100 000 h	-

### Podmienky použitia

Rozsah okolitých teplôt	+10 až +40 °C
Teplota okolia pri výkone Tq	25 °C
Maximálna úroveň stmievania	1%
Vhodné pre náhodné prepínanie	Nie

### Údaje o produkte

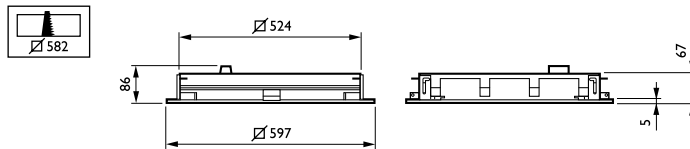
Úplný kód produktu	871869996471900
Objednávkový názov produktu	RC461B LED34S/940 PSD W60L60 CPC W
EAN/UPC – produkt	8718699964719
Objednávkový kód	96471900
Čitateľ – množstvo kusov v balení	1

# PowerBalance gen2

Čítateľ – počet balení v krabici	1
Material SAP	910505100265
Celková hmotnosť SAP (kus)	4,900 kg

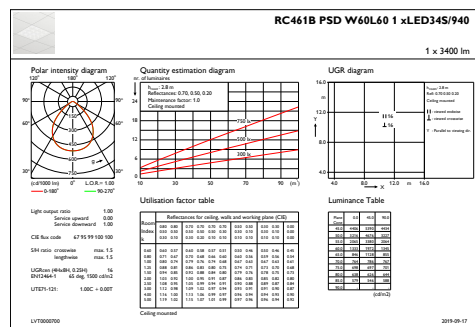
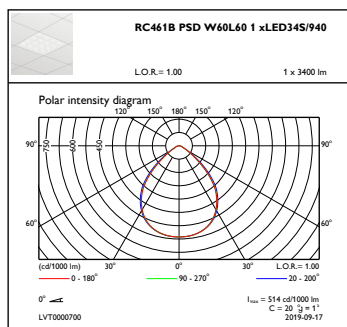


## Rozmerový obrázok



## PowerBalance RC460B-RC468B

## Fotometrické údaje



## OFPC1\_RC461BPSDW60L601xLED34S940

## IFGU1\_RC461BPSDW60L601xLED34S940

