



TownGuide Performer

BDP102 LED60/830 II DS PCF SI LS-6 62P

TOWNGUIDE PERF CLASSIC CONE - LED module 6000 lm -
Distribution symmetrical - Polykarbonátová guľa/kryt matový -
LumiStep dimming 6 hours - Post-top for diameter 62 mm

Rad TownGuide Performer tvorí šesť rozpoznateľných, no zároveň moderných tvarov: Flat Cone, Bowl, Classic Cone, Classic, T a Tzero. Všetky typy sú k dispozícii s číry alebo matným difúzorom. Vzhľadom na širokú škálu verzií podľa svetelného toku, farieb svetla a prevádzkovej životnosti je jednoduché vybrať si verziu, ktorá najlepšie spĺňa špecifické požiadavky vášho projektu. Okrem toho poskytuje rad TownGuide Performer rôzne riadiace systémy, vďaka ktorým sa môže stať integrálnou súčasťou vašich inteligentných programov na zníženie spotreby energie – od samostatných systémov LumiStep a DynaDimmer a ovládača stmievania SDU, až po bezproblémové pripojenie na diaľku prostredníctvom softvéru CityTouch na riadenie osvetlenia. Montáž je jednoduchá. Vďaka bajonetovému konektoru s priechodkou integrovanou v prírubu nie je pri montáži potrebné svietidlo vôbec otvárať. Spoločnosť Philips vyvinula maximálne úsilie, aby boli celkové náklady na vlastníctvo (TCO) svietidla čo najatraktívnejšie. A keďže TownGuide Performer je špecializované LED svietidlo kompatibilné s množstvom riadiacich systémov a umožňujúce výrazné úspory nákladov na elektrickú energiu a údržbu v porovnaní s konvenčným osvetlením.

Údaje o produkte

Všeobecné informácie		Driver/napájacia jednotka/transformátor	
Počet svetelných zdrojov	4 [4 pcs]	PSDD [Power supply unit with DynaDimmer]	
Kód radu svetelného zdroja	LED60 [LED module 6000 lm]	Vrátane napájača	Áno
Farba svetelného zdroja	830 teplá biela	Typ optického krytu/šošovky	PCF [Polykarbonátová guľa/kryt matový]
Vymeniteľný svetelný zdroj	Áno	Rozptyl svetelného lúča svietidla	75°
Počet jednotiek predradníka	1 unit	Vstavané riadenie	LS-6 [LumiStep dimming 6 hours]

TownGuide Performer

Riadiace rozhranie	-
Riadenie osvetlenia	Dimming via DynaDimmer integrated in ballast or driver
Zapojenie	Skrutkovacia pripájacia svorkovnica, 5-pólová
Kábel	-
Trieda ochrany IEC	Bezpečnostná trieda II
Farba dielov	Všetky diely sú farebné
Povrch	-
Požiarne odolnosť	Teplota 650 °C, trvanie 5 s
Značka horľavosti	NO [-]
Bezpečnostné zariadenie	PCBC [PCB cover]
Značka CE	CE mark
Značka ENEC	ENEC mark
Záručná lehota	5 rokov
Typ optiky, exteriér	Distribution symmetrical
Fotočlánok	No [-]
Stabilný svetelný výkon	No
Počet produktov pri modeli MCB – 16 A, typ B	10
V súlade s požiadavkami EU RoHS	Áno
Značka WEEE	-
Typ LED systému	LED
Trieda možností servisu	Trieda A, svetidlo je vybavené servisovateľnými dielmi (tam, kde je to možné): LED platňa, napájač, riadiace jednotky, ochrana pred prepätím, optika, predný kryt a mechanické diely
Kód radu produktov	BDP102 [TOWNGUIDE PERF CLASSIC CONE]

Svetelné technické

Pomer svetla vyžarovaného nahor	10
Štandardný uhol sklonu od vrchu stĺpa	0°
Štandardný uhol sklonu od bočného otvoru	-

Prevádzkové a elektrické

Vstupné napätie	220-240 V
Vstupná frekvencia	50 až 60 Hz
Rázový prúd	45 A
Čas zapínania	0,285 ms
Účinnosť (min.)	0.96
Účinnosť (nom.)	0.97

Ovládanie a stmievanie

Stmievaťelné	Áno
--------------	-----

Mechanické časti a teleso

Materiál telesa	Hliník
Materiál reflektora	-
Optický materiál	Acrylate

Materiál optického krytu/šošovky	Polykarbonát
Materiál upevnenia	Oceľ
Montážne zariadenie	62P [Post-top for diameter 62 mm]
Tvar optického krytu/šošovky	Conical
Povrchová úprava optického krytu/šošovky	Matná
Uťahovací moment	15
Celková výška	317 mm
Celkový priemer	570 mm
Účinná vystavená plocha	0,088 m ²
Farba	Strieborná
Rozmery (výška x šírka x hĺbka)	317 x NaN x NaN mm (12.5 x NaN x NaN in)

Schválenie a použitie

Krytie IP	IP66 [Ochrana pred vniknutím prachu a odolnosť proti prúdu vody]
Kód krytia IP (mechanický náraz)	IK10 [20 J vandal-resistant]
Ochrana pred prepätím (bežný/diferenciálny režim)	Úroveň ochrany svetidla pred prepätím až do 6 kV diferenciálny režim a 6 kV bežný režim

Počiatkový výkon (súlud s požiadavkami IEC)

Počiatkový svetelný tok (tok systému)	3360 lm
Tolerancia svetelného toku	+/-7%
Počiatková účinnosť LED svetidla	71 lm/W
Poč. náhradná teplota chromatickosti	3000 K
Init. Color Rendering Index	80
Počiatková chromatickosť	(0.43, 0.40) SDCM <5
Počiatkový príkon	47 W
Tolerancia spotreby	+/-11%
Odchýlka poč. indexu podania farieb	+/-2

Výkon v priebehu času (súlud s požiadavkami IEC)

Poruchovosť ovládacieho predradníka pri strednej užitočnej životnosti 100 000 h	10 %
Udržiavaný svetelný tok pri strednej užitočnej životnosti* 100 000 h	94

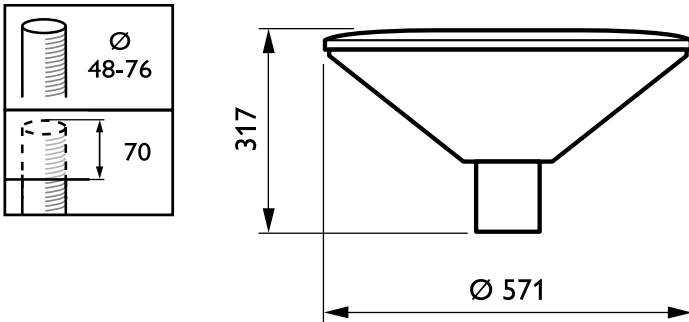
Podmienky použitia

Rozsah okolitých teplôt	-40 až +35 °C
Teplota okolia pri výkone Tq	25 °C
Maximálna úroveň stmievania	50%

Údaje o produkte

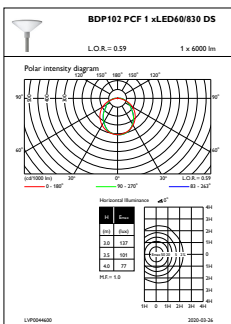
Úplný kód produktu	871829191043500
Objednávkový názov produktu	BDP102 LED60/830 II DS PCF SI LS-6 62P
EAN/UPC – produkt	8718291910435
Objednávkový kód	91043500
Čitateľ – množstvo kusov v balení	1
Čitateľ – počet balení v krabici	1
Materiál SAP	910500991104
Celková hmotnosť SAP (kus)	6.780 kg

Rozmerový obrázok

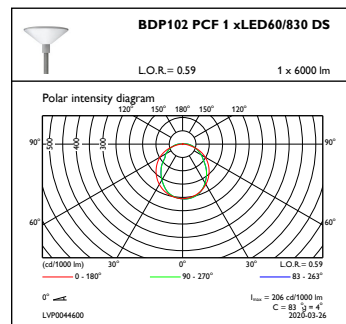


TownGuide Performer BDP100-105

Fotometrické údaje



OFPL1_BDP102PCF1xLED60830DS



OFPC1_BDP102PCF1xLED60830DS

